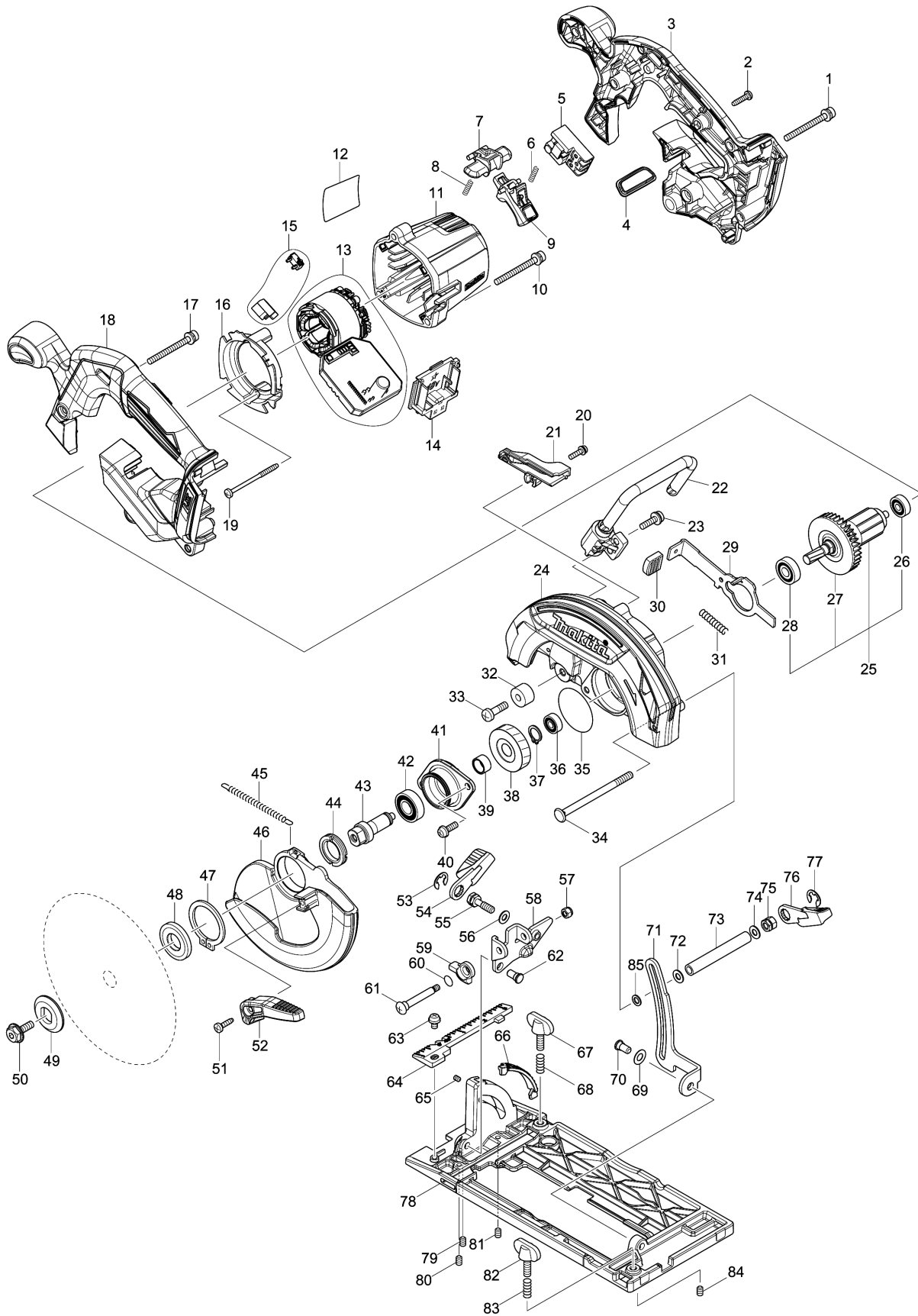


Model No.DHS680 165MM CORDLESS CIRCULAR SAW



Model No.DHS680 165MM CORDLESS CIRCULAR SAW

Položaj	Številka dela	Opis	Sprememba	Količina	New/Old	Opcijsko 1	Opcijsko 2	Opomba
001	911263-2	Vijak z nizko cilindrično glavo M5x40		1				
002	265995-6	Samovrezni vijak 4X18 HP1620		7				
003	183A15-9	HANDLE SET		1				
C10	263005-3	Gumi zatič 6		2				
D10		INC. 18						
004	142948-1	INDICATION PLATE COMPLETE		1				
005	650734-1	SWITCH TG73BDS-2		1				
006	231469-9	Tlačna spiralna vzmet 4		1				
007	419664-3	Blokada stikala		1				
008	231469-9	Tlačna spiralna vzmet 4		1				
009	455480-9	SWITCH LEVER		1				
010	911263-2	Vijak z nizko cilindrično glavo M5x40		3				
011	455437-0	MOTOR HOUSING		1				
012	850H69-0	DHS680 NAME PLATE		1				
013B	632D90-5	STATOR UNIT		1	*			
013D	632D90-5	STATOR UNIT		1	*			
013E	632D90-5	STATOR UNIT		1	*			
013F	632D90-5	STATOR UNIT		1	*			
013G	632D90-5	STATOR UNIT		1	*			
013-1B	629348-7	STATOR UNIT	<	1				
013-1D	629348-7	STATOR UNIT	<	1				
013-1E	629348-7	STATOR UNIT	<	1				
013-1F	629348-7	STATOR UNIT	<	1				
013-1G	629348-7	STATOR UNIT	<	1				
013-1H	629348-7	STATOR UNIT		1				
013-1I	629348-7	STATOR UNIT		1				
013-1J	629348-7	STATOR UNIT		1				
013-1K	629348-7	STATOR UNIT		1				
014	644808-8	TERMINAL BHR242, DHR242		1				
015	632D81-6	SWITCH UNIT		1				
016	455440-1	BAFFLE PLATE		1				
017	911263-2	Vijak z nizko cilindrično glavo M5x40		1				
018	183A15-9	HANDLE SET		1				
C10	263005-3	Gumi zatič 6		2				
D10		INC. 3						
019	266091-3	Samovrezni vijak 4x50 LS1040F		2				
020	911128-8	Vijak z nizko cilindrično glavo M4x16		1				
021	455483-3	DUCT		1				
022	123269-0	HOOK ASSEMBLY		1				
023	911233-1	Vijak z nizko cilindrično glavo M5x20		2				

Please order the parts with part number.

Print Date 23/11/2020

Model No.DHS680 165MM CORDLESS CIRCULAR SAW

Položaj	Številka dela	Opis	Sprememba	Količina	New/Old	Opcijsko 1	Opcijsko 2	Opomba
024B	142942-3	BLADE CASE COMPLETE		1	*			
C10	213953-6	O tesnilo 24		1	*			
024D	142942-3	BLADE CASE COMPLETE		1	*			
C10	213953-6	O tesnilo 24		1	*			
024-1B	143256-3	BLADE CASE COMPLETE	<	1				
C10	213953-6	O tesnilo 24		1				
024-1D	143256-3	BLADE CASE COMPLETE	<	1				
C10	213953-6	O tesnilo 24		1				
024-1E	143256-3	BLADE CASE COMPLETE		1				
C10	213953-6	O tesnilo 24		1				
024-1F	143256-3	BLADE CASE COMPLETE		1				
C10	213953-6	O tesnilo 24		1				
024-1G	143256-3	BLADE CASE COMPLETE		1				
C10	213953-6	O tesnilo 24		1				
024-1H	143256-3	BLADE CASE COMPLETE		1				
C10	213953-6	O tesnilo 24		1				
024-1I	143256-3	BLADE CASE COMPLETE		1				
C10	213953-6	O tesnilo 24		1				
024-1J	143256-3	BLADE CASE COMPLETE		1				
C10	213953-6	O tesnilo 24		1				
024-1K	143256-3	BLADE CASE COMPLETE		1				
C10	213953-6	O tesnilo 24		1				
025	519359-9	ROTOR ASS'Y		1				
D10		INC. 26-28						
026	210022-4	Kroglični ležaj 626DDW 9526NB		1				
027	240045-8	Plastična vetrnica 55		1				
028	210051-7	Kroglični ležaj 609LLB		1				
029	346837-4	SHAFT LOCK		1				
030	286275-7	Pokrov		1				
031	233117-6	Tlačna spiralna vzmet 6		1				
032	262552-1	Rubber Sleeve 6		1				
033	251247-1	Vijak z nizko cilindrično glavo M6X20 5806B		1				
034	266194-3	Vijak z ravno glavo M6x90		1				
035	213565-5	O Tesnilo 42 9067		1				
036B	210028-2	Kroglični ležaj 606ZZ		1	*			
036D	210028-2	Kroglični ležaj 606ZZ		1	*			
036E	210028-2	Kroglični ležaj 606ZZ		1	*			
036F	210028-2	Kroglični ležaj 606ZZ		1	*			
036-1B	210137-7	BALL BEARING 606ZZ MT413	O	1				
036-1D	210137-7	BALL BEARING 606ZZ MT413	O	1				
036-1E	210137-7	BALL BEARING 606ZZ MT413	O	1				

Model No.DHS680 165MM CORDLESS CIRCULAR SAW

Položaj	Številka dela	Opis	Sprememba	Količina	New/Old	Opcijsko 1	Opcijsko 2	Opomba
036-1F	210137-7	BALL BEARING 606ZZ MT413	O	1				
036-1G	210137-7	BALL BEARING 606ZZ MT413		1				
036-1H	210137-7	BALL BEARING 606ZZ MT413		1				
036-1I	210137-7	BALL BEARING 606ZZ MT413		1				
036-1J	210137-7	BALL BEARING 606ZZ MT413		1				
036-1K	210137-7	BALL BEARING 606ZZ MT413		1				
037	961052-5	Zaščitni obroč S-12		1				
038	227794-4	HELICAL GEAR 50		1				
039	257349-1	SLEEVE 12		1				
040	911223-4	Vijak z nizko cilindrično glavo M5x16		2				
041	319212-7	BEARING BOX		1				
042	211131-2	Kroglični ležaj 6001DDW		1				
043	326459-6	SPINDLE		1				
044	285845-9	Podpora za kroglični ležaj 19- 29 SS610D		1				
045	231878-2	Napenjalna vzmet 4		1				
046	319211-9	SAFETY COVER		1				
047	961152-1	Zaščitni obroč S-34		1				
048B	224473-5	INNER FLANGE 35		1	*			
048D	224473-5	INNER FLANGE 35		1	*			
048E	224473-5	INNER FLANGE 35		1	*			
048F	224473-5	INNER FLANGE 35		1	*			
048G	224473-5	INNER FLANGE 35		1	*			
048-1B	224593-5	INNER FLANGE 35	<	1				
048-1D	224593-5	INNER FLANGE 35	<	1				
048-1E	224593-5	INNER FLANGE 35	<	1				
048-1F	224593-5	INNER FLANGE 35	<	1				
048-1G	224593-5	INNER FLANGE 35	<	1				
048-1H	224593-5	INNER FLANGE 35		1				
048-1I	224593-5	INNER FLANGE 35		1				
048-1J	224593-5	INNER FLANGE 35		1				
048-1K	224593-5	INNER FLANGE 35		1				
049	224409-4	Zunanja prirobnica 35 LS0612FL		1				
050	266924-2	HEX. SOCKET HEX. BOLT M6X18		1				
051	266034-5	Pločevinasti vijak 5604R		1				
052	272281-8	LEVER 39		1				
053	257982-9	Seger obroč E-8		1				
054	272272-9	LEVER 45		1				
055	266735-5	HEX.BOLT M6X20		1	*			
055-1	265B21-3	HEX.BOLT M6X20	S	1				
056	941151-9	Ploska kovinska podložka 6		1	*			

Model No.DHS680 165MM CORDLESS CIRCULAR SAW

Položaj	Številka dela	Opis	Sprememba	Količina	New/Old	Opcijsko 1	Opcijsko 2	Opomba
057	252103-8	Šesterokotna matica M5-8 5604R		1				
058	346836-6	ANGULAR GUIDE		1				
059	317986-4	STOPPER		1				
060	213062-1	O tesnilo 9		1				
061	265084-7	+ TRUSS HEAD SCREW M5		1				
062	256480-0	Blokirni zatič 6-7 MT581		1				
063B	911203-0	Vijak z nizko cilindrično glavo M5X8		1	*			
063D	911203-0	Vijak z nizko cilindrično glavo M5X8		1	*			
063-1B	911208-0	Vijak z nizko cilindrično glavo M5X10 AH3655	O	1				
063-1D	911208-0	Vijak z nizko cilindrično glavo M5X10 AH3655	O	1				
063-1E	911208-0	Vijak z nizko cilindrično glavo M5X10 AH3655		1				
063-1F	911208-0	Vijak z nizko cilindrično glavo M5X10 AH3655		1				
063-1G	911208-0	Vijak z nizko cilindrično glavo M5X10 AH3655		1				
063-1H	911208-0	Vijak z nizko cilindrično glavo M5X10 AH3655		1				
063-1I	911208-0	Vijak z nizko cilindrično glavo M5X10 AH3655		1				
063-1J	911208-0	Vijak z nizko cilindrično glavo M5X10 AH3655		1				
063-1K	911208-0	Vijak z nizko cilindrično glavo M5X10 AH3655		1				
064	455516-4	TOP GUIDE		1				
065	266318-1	Inbus vijak M4x6 LS0714		2				
066	455517-2	BEVEL GUIDE		1				
067	251896-4	Vijak M5x20		1				
068	231007-7	Tlačna spiralna vzmet 6 SS610D		1				
069	253058-0	FLAT WASHER 7		1				
070	256511-5	SHOULDER PIN 6-7		1				
071	346838-2	DEPTH GUIDE		1				
072	941151-9	Ploska kovinska podložka 6		1				
073	332126-3	PIPE 6		1				
074	941151-9	Ploska kovinska podložka 6		1				
075	264103-6	HEX. NUT M6		1				
076	272272-9	LEVER 45		1				
077	257982-9	Seger obroč E-8		1				
078	319210-1	BASE		1				
079	266436-5	H.S.SET SCREW(FLAT POINT)M5X8		1				
080	266436-5	H.S.SET SCREW(FLAT POINT)M5X8		1				
081	266436-5	H.S.SET SCREW(FLAT POINT)M5X8		1				

Model No.DHS680 165MM CORDLESS CIRCULAR SAW

Položaj	Številka dela	Opis	Sprememba	Količina	New/Old	Opcijsko 1	Opcijsko 2	Opomba
082	251896-4	Vijak M5x20		1				
083	231007-7	Tlačna spiralna vzmet 6 SS610D		1				
084	266436-5	H.S.SET SCREW(FLAT POINT)M5X8		1				
085	253077-6	Ploska podložka 6		1	*			
A01	783203-8	Inbus ključ 5 AS1212LG		1				
A02B	A-85101	T.C.T.SAW BLADE 165x24Tx20		1	*			
A02D	A-85101	T.C.T.SAW BLADE 165x24Tx20		1	*			
A02E	A-85101	T.C.T.SAW BLADE 165x24Tx20		1	*			
A02F	A-85101	T.C.T.SAW BLADE 165x24Tx20		1	*			
A02G	A-85101	T.C.T.SAW BLADE 165x24Tx20		1	*			
A02H	B-57320	TCT BLADE165X20X56TWOOD/MDF DB		1				
A02I	B-57320	TCT BLADE165X20X56TWOOD/MDF DB		1				
A02J	B-57320	TCT BLADE165X20X56TWOOD/MDF DB		1				
A02K	B-57320	TCT BLADE165X20X56TWOOD/MDF DB		1				
A02-1B	B-62979	TCT BLADE165X25T WOOD EFFICUT	X	1				
A02-1D	B-62979	TCT BLADE165X25T WOOD EFFICUT	X	1				
A02-1E	B-62979	TCT BLADE165X25T WOOD EFFICUT	X	1				
A02-1F	B-62979	TCT BLADE165X25T WOOD EFFICUT	X	1				
A02-1G	B-62979	TCT BLADE165X25T WOOD EFFICUT	X	1				
A03	164095-8	Paralelno vodilo		1				
A04	196961-1	DUST NOZZLE SET		1				
C10	911128-8	Vijak z nizko cilindrično glavo M4x16		1				
A05D	194204-5	Baterija Li-Ion, 18V/3,0Ah		2	*			
A05-1D	194204-5	Baterija Li-Ion, 18V/3,0Ah	O	2	*			
A05-1E	196399-0	AKU baterija 18V 4.0Ah BL1840 Li-Ion		2	*			
A05-2D	197600-6	BATTERY BL1830B SET	<	2	*			
A05-2E	197265-4	BATTERY BL1840B SET	<	2	*			
A05-2F	197280-8	BATTERY BL1850B SET		2	*			
A05-2J	197600-6	BATTERY BL1830B SET		2	*			
A05-2K	197280-8	BATTERY BL1850B SET		2	*			
A05-3D	197600-6	BATTERY BL1830B SET	O	2				
A05-3E	197265-4	BATTERY BL1840B SET	O	2				
A05-3F	197280-8	BATTERY BL1850B SET	O	2				
A05-3J	197600-6	BATTERY BL1830B SET	O	2				

Model No.DHS680 165MM CORDLESS CIRCULAR SAW

Položaj	Številka dela	Opis	Sprememba	Količina	New/Old	Opcijsko 1	Opcijsko 2	Opomba
A05-3K	197280-8	BATTERY BL1850B SET	O	2				
A06D	450128-8	Pokrov za baterijo		1				
A06E	450128-8	Pokrov za baterijo		1				
A06F	450128-8	Pokrov za baterijo		1				
A06J	450128-8	Pokrov za baterijo		1				
A06K	450128-8	Pokrov za baterijo		1				
A07D	821551-8	Makpac kovček za prenašanje 395 x 295 x 210mm		1				
C10	453974-8	Plastična zaponka za MAKPAC plastične kovček		4				
A07E	821551-8	Makpac kovček za prenašanje 395 x 295 x 210mm		1				
C10	453974-8	Plastična zaponka za MAKPAC plastične kovček		4				
A07F	821551-8	Makpac kovček za prenašanje 395 x 295 x 210mm		1				
C10	453974-8	Plastična zaponka za MAKPAC plastične kovček		4				
A07G	821551-8	Makpac kovček za prenašanje 395 x 295 x 210mm		1				
C10	453974-8	Plastična zaponka za MAKPAC plastične kovček		4				
A07I	821551-8	Makpac kovček za prenašanje 395 x 295 x 210mm		1				
C10	453974-8	Plastična zaponka za MAKPAC plastične kovček		4				
A07J	821551-8	Makpac kovček za prenašanje 395 x 295 x 210mm		1				
C10	453974-8	Plastična zaponka za MAKPAC plastične kovček		4				
A07K	821551-8	Makpac kovček za prenašanje 395 x 295 x 210mm		1				
C10	453974-8	Plastična zaponka za MAKPAC plastične kovček		4				
A08D	838182-6	INNER TRAY		1				
A08E	838182-6	INNER TRAY		1				
A08F	838182-6	INNER TRAY		1				
A08G	838182-6	INNER TRAY		1				
A08I	838182-6	INNER TRAY		1				
A08J	838182-6	INNER TRAY		1				
A08K	838182-6	INNER TRAY		1				
A09D	805F47-3	DHS680RFJ INDICATION LABEL		1	*			
A09E	805F49-9	DHS680RMJ INDICATION LABEL		1	*			
A09F	806H07-0	DHS680RTJ INDICATION LABEL		1	*			
A09G	805F43-1	DHS680ZJ INDICATION LABEL		1	*			
A09-1D	805V72-0	DHS680RFJ INDICATION LABEL	O	1	*			
A09-1E	805V45-3	DHS680RMJ INDICATION LABEL	O	1	*			
A09-1F	816A54-1	DHS680RTJ INDICATION LABEL	O	1				
A09-1G	816A47-8	DHS680ZJ INDICATION LABEL	O	1				

Please order the parts with part number.

Print Date 23/11/2020

Model No.DHS680 165MM CORDLESS CIRCULAR SAW

Položaj	Številka dela	Opis	Sprememba	Količina	New/Old	Opcijsko 1	Opcijsko 2	Opomba
A09-1I	817K34-0	DHS680ZJ1 INDICATION LABEL		1				
A09-1K	817K38-2	DHS680RTJ1 INDICATION LABEL		1				
A09-2D	816A49-4	DHS680RFJ INDICATION LABEL	O	1				
A09-2E	816A52-5	DHS680RMJ INDICATION LABEL	O	1				
A09-2J	817K36-6	DHS680RFJ1 INDICATION LABEL		1				
A10D	805F48-1	DHS680RFJ PLASTIC CASE LABEL		2	*			
A10E	805F50-4	DHS680RMJ PLASTIC CASE LABEL		2	*			
A10F	806H08-8	DHS680RTJ PLASTIC CASE LABEL		2	*			
A10G	809H36-2	DHS680ZJ PLASTIC CASE LABEL		2	*			
A10-1D	805V73-8	DHS680RFJ PLASTIC CASE LABEL	O	2	*			
A10-1E	805V77-0	DHS680RMJ PLASTIC CASE LABEL	O	2	*			
A10-1F	816A55-9	DHS680RTJ PLASTIC CASE LABEL	X	2				
A10-1G	816A48-6	DHS680ZJ PLASTIC CASE LABEL	X	2				
A10-1I	817K35-8	DHS680ZJ1 PLASTIC CASE LABEL		2				
A10-1K	817K39-0	DHS680RTJ1 PLASTIC CASE LABEL		2				
A10-2D	816A50-9	DHS680RFJ PLASTIC CASE LABEL	X	2				
A10-2E	816A53-3	DHS680RMJ PLASTIC CASE LABEL	X	2				
A10-2J	817K37-4	DHS680RFJ1 PLASTIC CASE LABEL		2				
A11D	***DC18RC	DC18RC FAST CHARGER		1				
A11E	***DC18RC	DC18RC FAST CHARGER		1				
A11F	***DC18RC	DC18RC FAST CHARGER		1				
A11J	***DC18RC	DC18RC FAST CHARGER		1				
A11K	***DC18RC	DC18RC FAST CHARGER		1				

Please order the parts with part number.

Print Date 23/11/2020