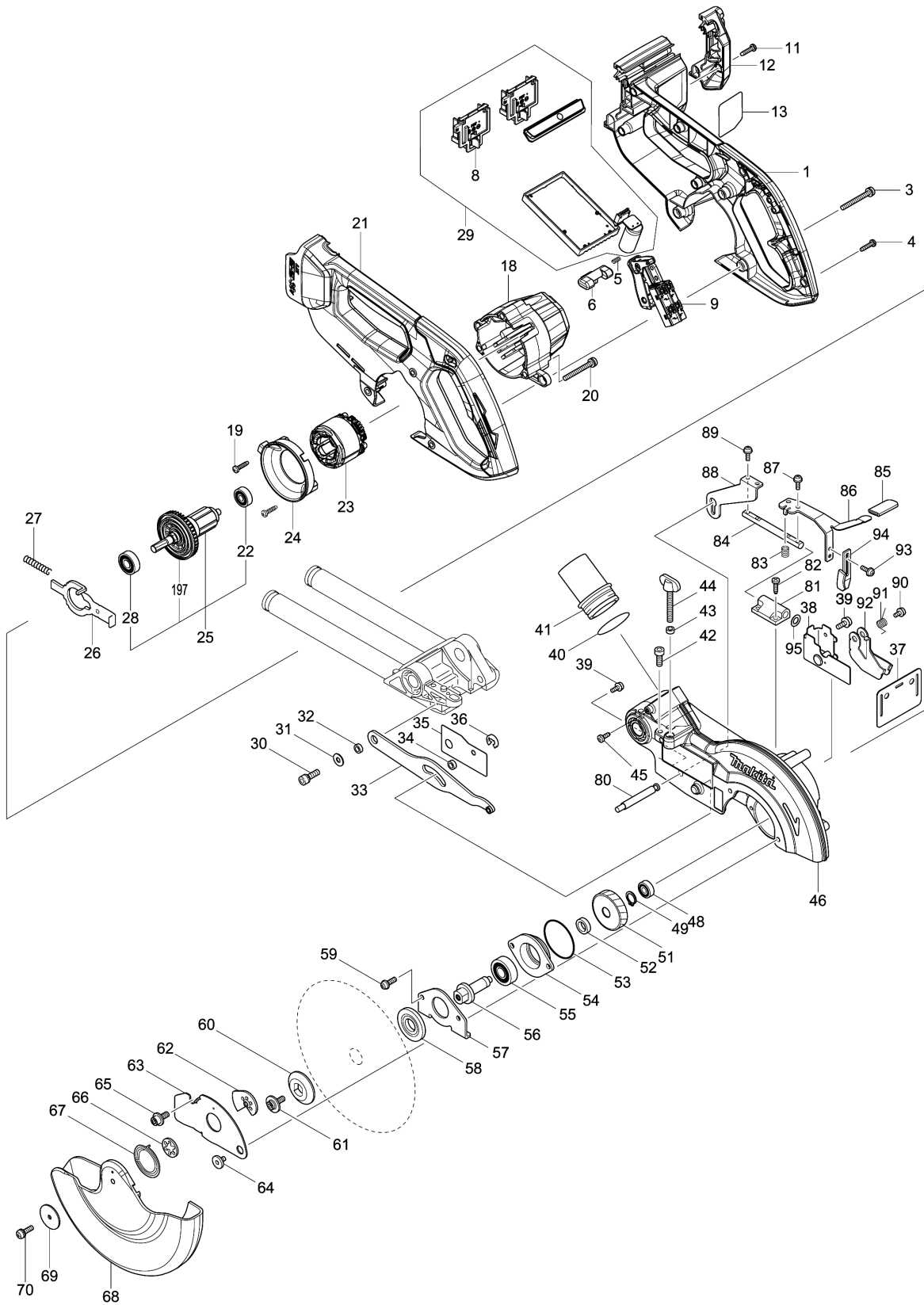
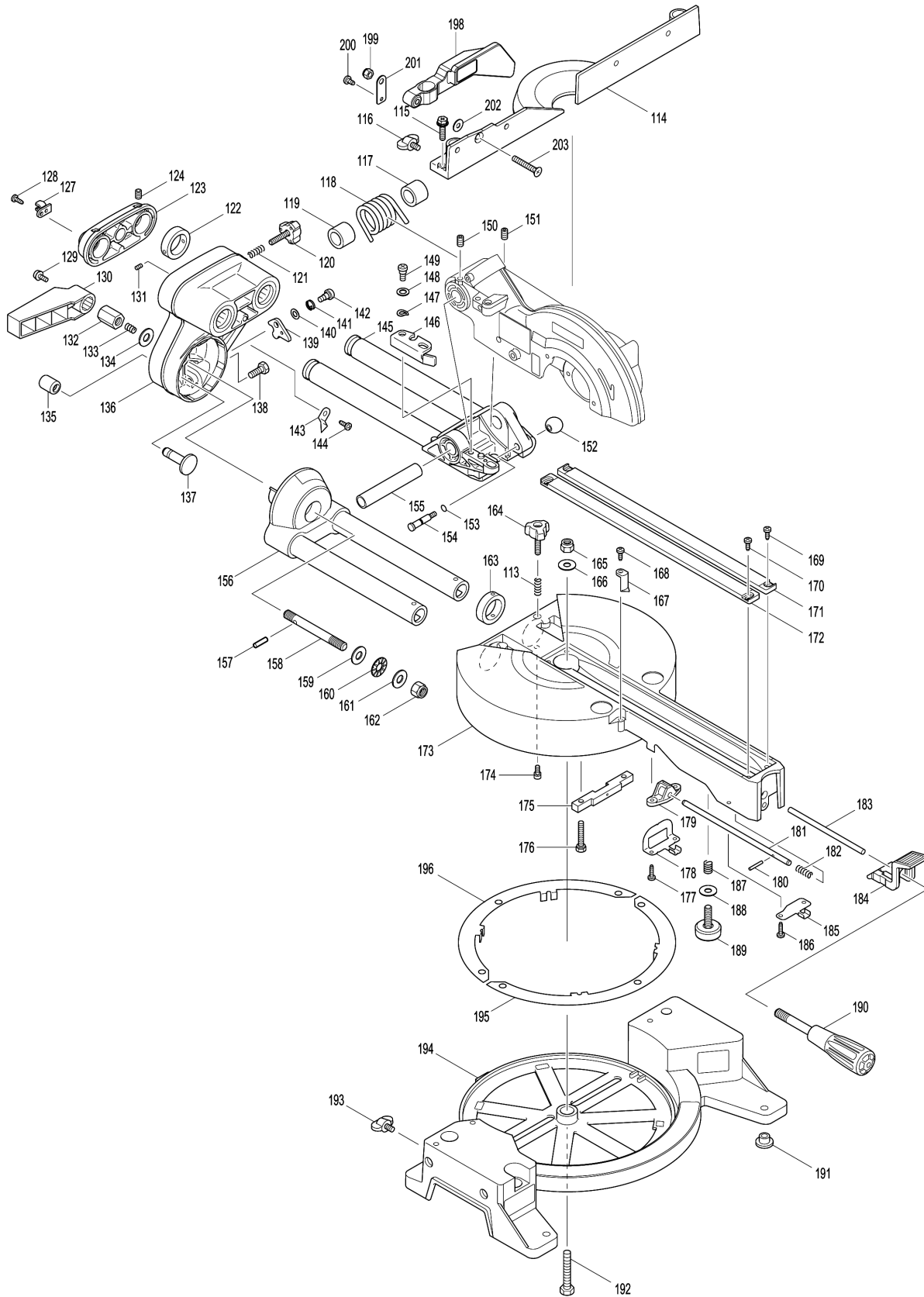


Model No.DLS714 DC SLIDE COMPOUND MITER SAW



Model No.DLS714 DC SLIDE COMPOUND MITER SAW



Model No.DLS714 DC SLIDE COMPOUND MITER SAW

Položaj	Številka dela	Opis	Sprememba	Količina	New/Old	Opcijsko 1	Opcijsko 2	Opomba
001	183B55-3	HANDLE SET		1				
D10		INC. 21						
003	911268-2	Vijak z nizko cilindrično glavo M5X45 BLS713		3				
004	265995-6	Samovrezni vijak 4X18 HP1620		6	*			
004-1	265A48-7	TAPPING SCREW 4X18	O	6				
005	231397-8	Tlačna spiralna vzmet 4		1				
006	456024-8	LOCK OFF BUTTON		1				
008	644808-8	TERMINAL BHR242, DHR242		2				
009	650756-1	SWITCH		1				
011	265995-6	Samovrezni vijak 4X18 HP1620		3	*			
011-1	265A48-7	TAPPING SCREW 4X18	O	3				
012	143268-6	HANDLE COVER COMPLETE		1				
C10	263005-3	Gumi zatič 6		1				
013	851E60-3	DLS714 NAME PLATE		1				
018	456022-2	MOTOR HOUSING		1				
019	265995-6	Samovrezni vijak 4X18 HP1620		2	*			
019-1	265A48-7	TAPPING SCREW 4X18	O	2				
020	911268-2	Vijak z nizko cilindrično glavo M5X45 BLS713		3				
021	183B55-3	HANDLE SET		1				
D10		INC. 1						
022	210017-7	Kroglični ležaj 607DDW		1				
023	629157-4	STATOR		1				
024	456023-0	BAFFLE PLATE		1				
025A	519373-5	ROTOR ASS'Y		1	*			
D10		INC. 22,28,197			*			
025B	519373-5	ROTOR ASS'Y		1	*			
D10		INC. 22,28,197			*			
025C	519373-5	ROTOR ASS'Y		1	*			
D10		INC. 22,28,197			*			
025D	519373-5	ROTOR ASS'Y		1	*			
D10		INC. 22,28,197			*			
025E	519373-5	ROTOR ASS'Y		1	*			
D10		INC. 22,28,197			*			
025-1A	519373-5	ROTOR ASS'Y	O	1				
D10		INC. 22,28,197						
025-1B	519373-5	ROTOR ASS'Y	O	1				
D10		INC. 22,28,197						
025-1C	519373-5	ROTOR ASS'Y	O	1				
D10		INC. 22,28,197						
025-1D	519373-5	ROTOR ASS'Y	O	1				

Model No.DLS714 DC SLIDE COMPOUND MITER SAW

Položaj	Številka dela	Opis	Sprememba	Količina	New/Old	Opcijsko 1	Opcijsko 2	Opomba
D10		INC. 22,28,197						
025-1E	519373-5	ROTOR ASS'Y	O	1				
D10		INC. 22,28,197						
025-1F	519373-5	ROTOR ASS'Y		1				
D10		INC. 22,28,197						
025-1G	519373-5	ROTOR ASS'Y		1				
D10		INC. 22,28,197						
025-1H	519373-5	ROTOR ASS'Y		1				
D10		INC. 22,28,197						
025-1I	519373-5	ROTOR ASS'Y		1				
D10		INC. 22,28,197						
025-1J	519373-5	ROTOR ASS'Y		1				
D10		INC. 22,28,197						
026	344681-3	SHAFT LOCK		1				
027	233092-6	Tlačna spiralna vzmet 5 5806B		1				
028	211092-6	Kroglični ležaj 629DDW GA4030		1				
029A	143291-1	CONTROLLER COMPLETE		1	*			
D10		INC. 8			*			
029B	143291-1	CONTROLLER COMPLETE		1	*			
D10		INC. 8			*			
029C	143291-1	CONTROLLER COMPLETE		1	*			
D10		INC. 8			*			
029D	143291-1	CONTROLLER COMPLETE		1	*			
D10		INC. 8			*			
029E	143291-1	CONTROLLER COMPLETE		1	*			
D10		INC. 8			*			
029-1A	140B40-9	CONTROLLER COMPLETE	<	1				
D10		INC. 8						
029-1B	140B40-9	CONTROLLER COMPLETE	<	1				
D10		INC. 8						
029-1C	140B40-9	CONTROLLER COMPLETE	<	1				
D10		INC. 8						
029-1D	140B40-9	CONTROLLER COMPLETE	<	1				
D10		INC. 8						
029-1E	140B40-9	CONTROLLER COMPLETE	<	1				
D10		INC. 8						
029-1F	140B40-9	CONTROLLER COMPLETE		1				
D10		INC. 8						
029-1G	140B40-9	CONTROLLER COMPLETE		1				
D10		INC. 8						

Model No.DLS714 DC SLIDE COMPOUND MITER SAW

Položaj	Številka dela	Opis	Sprememba	Količina	New/Old	Opcijsko 1	Opcijsko 2	Opomba
029-1H	140B40-9	CONTROLLER COMPLETE		1				
D10		INC. 8						
029-1I	140B40-9	CONTROLLER COMPLETE		1				
D10		INC. 8						
029-1J	140B40-9	CONTROLLER COMPLETE		1				
D10		INC. 8						
030	922331-6	Inbus vijak M6X20 BLS713		1				
031	253804-1	Ploska kovinska podložka 6 LS1040		1				
032	257163-5	Gumi tesnilo 6		1				
033	154643-1	Vezna ploščica LS0714		1				
034	257163-5	Gumi tesnilo 6		1				
035	346330-8	LINK COVER		1				
036	961018-5	Zaporno tesnilo E-5		1				
037A	421626-9	GUARD BLS713		1				
037B	421626-9	GUARD BLS713		1				
037C	421626-9	GUARD BLS713		1				
037D	421626-9	GUARD BLS713		1				
037E	421626-9	GUARD BLS713		1				
037F	424045-8	GUARD		1				
037G	424045-8	GUARD		1				
037H	424045-8	GUARD		1				
037I	424045-8	GUARD		1				
037J	424045-8	GUARD		1				
038A	165414-1	Zaščitna plošča potezne žage		1				
038B	165414-1	Zaščitna plošča potezne žage		1				
038C	165414-1	Zaščitna plošča potezne žage		1				
038D	165414-1	Zaščitna plošča potezne žage		1				
038E	165414-1	Zaščitna plošča potezne žage		1				
038F	345438-5	GUARD PLATE		1				
038G	345438-5	GUARD PLATE		1				
038H	345438-5	GUARD PLATE		1				
038I	345438-5	GUARD PLATE		1				
038J	345438-5	GUARD PLATE		1				
039	911113-1	Vijak z nizko cilindrično glavo M4x10		1				
040	213460-9	O Tesnilo 35		1				
041	419277-0	Šoba za odsesovanje prahu		1				
042	266757-5	HEX. SOCKET HEAD BOLT M6X16		1				
043	262001-8	Poliuretanski obroč 5		1				
044	265717-4	Vijak M6x43		1				
045	266026-4	Samovrezni vijak CT 4X12 UC3030A		1				

Model No.DLS714 DC SLIDE COMPOUND MITER SAW

Položaj	Številka dela	Opis	Sprememba	Količina	New/Old	Opcijsko 1	Opcijsko 2	Opomba
046A	143350-1	BLADE CASE COMPLETE		1				
046B	143350-1	BLADE CASE COMPLETE		1				
046C	143350-1	BLADE CASE COMPLETE		1				
046D	143350-1	BLADE CASE COMPLETE		1				
046E	143350-1	BLADE CASE COMPLETE		1				
046F	140699-0	BLADE CASE COMPLETE		1				
C30	810968-0	Opozorilna oznaka BLS713		1				
046G	140699-0	BLADE CASE COMPLETE		1				
C30	810968-0	Opozorilna oznaka BLS713		1				
046H	140699-0	BLADE CASE COMPLETE		1				
C30	810968-0	Opozorilna oznaka BLS713		1				
046I	140699-0	BLADE CASE COMPLETE		1				
C30	810968-0	Opozorilna oznaka BLS713		1				
046J	140699-0	BLADE CASE COMPLETE		1				
C30	810968-0	Opozorilna oznaka BLS713		1				
C10	263002-9	Gumi zatič 4		1				
C20	263005-3	Gumi zatič 6		1				
048	210017-7	Kroglični ležaj 607DDW		1				
049	961052-5	Zaščitni obroč S-12		1				
051	227810-2	HELICAL GEAR 53		1				
052	257088-3	Gumi tesnilo 12		1				
053	213623-7	O-Tesnilo 46 LF1000		1				
054	317193-9	BEARING BOX		1				
055	211129-9	Kroglični ležaj 6201DDW 9556NB		1				
056	323798-5	Vreteno LS0711		1				
057	285736-4	BEARING RETAINER 58		1				
058	224370-5	Notranja podložka 40		1				
059	911223-4	Vijak z nizko cilindrično glavo M5x16		2				
060	224275-9	Zunanja podložka 40		1				
061	266733-9	Inbus vijak M6x16		1				
062	345585-2	Sredinska ploščica zaščitnega pokrova LS0714		1				
063	346232-8	CENTER COVER		1				
064	265985-9	Inbus vijak M6		1				
065	266732-1	HEX. SOCKET HEAD BOLT M6X16		1				
066	345589-4	Sredinska podložka zaščitnega pokrova LS0714		1				
067	231934-8	Spiralna vzmet 26		1				
068A	453298-2	SAFETY COVER		1				
068B	453298-2	SAFETY COVER		1				
068C	453298-2	SAFETY COVER		1				
068D	453298-2	SAFETY COVER		1				

Model No.DLS714 DC SLIDE COMPOUND MITER SAW

Položaj	Številka dela	Opis	Sprememba	Količina	New/Old	Opcijsko 1	Opcijsko 2	Opomba
068E	453298-2	SAFETY COVER		1				
068F	458786-4	SAFETY COVER		1				
068G	458786-4	SAFETY COVER		1				
068H	458786-4	SAFETY COVER		1				
068I	458786-4	SAFETY COVER		1				
068J	458786-4	SAFETY COVER		1				
069	267136-0	Ploska kovinska podložka 5		1				
070	265491-4	H.S. BUTTON HEAD BOLT M5X16		1				
080A	324455-8	Blokirni zaitč LS0714		1				
080B	324455-8	Blokirni zaitč LS0714		1				
080C	324455-8	Blokirni zaitč LS0714		1				
080D	324455-8	Blokirni zaitč LS0714		1				
080E	324455-8	Blokirni zaitč LS0714		1				
081A	452134-9	ROD HOLDER		1				
081B	452134-9	ROD HOLDER		1				
081C	452134-9	ROD HOLDER		1				
081D	452134-9	ROD HOLDER		1				
081E	452134-9	ROD HOLDER		1				
082A	266034-5	Pločevinasti vijak 5604R		2				
082B	266034-5	Pločevinasti vijak 5604R		2				
082C	266034-5	Pločevinasti vijak 5604R		2				
082D	266034-5	Pločevinasti vijak 5604R		2				
082E	266034-5	Pločevinasti vijak 5604R		2				
083A	231316-4	Tlačna spiralna vzmet 7		1				
083B	231316-4	Tlačna spiralna vzmet 7		1				
083C	231316-4	Tlačna spiralna vzmet 7		1				
083D	231316-4	Tlačna spiralna vzmet 7		1				
083E	231316-4	Tlačna spiralna vzmet 7		1				
084A	325980-2	ROD 8		1				
084B	325980-2	ROD 8		1				
084C	325980-2	ROD 8		1				
084D	325980-2	ROD 8		1				
084E	325980-2	ROD 8		1				
085A	421589-9	Pokrov		1				
085B	421589-9	Pokrov		1				
085C	421589-9	Pokrov		1				
085D	421589-9	Pokrov		1				
085E	421589-9	Pokrov		1				
086A	346320-1	LOCK LEVER		1				
086B	346320-1	LOCK LEVER		1				
086C	346320-1	LOCK LEVER		1				
086D	346320-1	LOCK LEVER		1				

Please order the parts with part number.

Print Date 19/1/2021

Model No.DLS714 DC SLIDE COMPOUND MITER SAW

Položaj	Številka dela	Opis	Sprememba	Količina	New/Old	Opcijsko 1	Opcijsko 2	Opomba
086E	346320-1	LOCK LEVER		1				
087A	911113-1	Vijak z nizko cilindrično glavo M4x10		2				
087B	911113-1	Vijak z nizko cilindrično glavo M4x10		2				
087C	911113-1	Vijak z nizko cilindrično glavo M4x10		2				
087D	911113-1	Vijak z nizko cilindrično glavo M4x10		2				
087E	911113-1	Vijak z nizko cilindrično glavo M4x10		2				
088A	346322-7	LOCK PLATE		1				
088B	346322-7	LOCK PLATE		1				
088C	346322-7	LOCK PLATE		1				
088D	346322-7	LOCK PLATE		1				
088E	346322-7	LOCK PLATE		1				
089A	911113-1	Vijak z nizko cilindrično glavo M4x10		2				
089B	911113-1	Vijak z nizko cilindrično glavo M4x10		2				
089C	911113-1	Vijak z nizko cilindrično glavo M4x10		2				
089D	911113-1	Vijak z nizko cilindrično glavo M4x10		2				
089E	911113-1	Vijak z nizko cilindrično glavo M4x10		2				
090A	911114-9	Vijak z nizko cilindrično glavo M4x10		1				
090B	911114-9	Vijak z nizko cilindrično glavo M4x10		1				
090C	911114-9	Vijak z nizko cilindrično glavo M4x10		1				
090D	911114-9	Vijak z nizko cilindrično glavo M4x10		1				
090E	911114-9	Vijak z nizko cilindrično glavo M4x10		1				
091A	231690-0	Torzijska vzmet 8, nova		1				
091B	231690-0	Torzijska vzmet 8, nova		1				
091C	231690-0	Torzijska vzmet 8, nova		1				
091D	231690-0	Torzijska vzmet 8, nova		1				
091E	231690-0	Torzijska vzmet 8, nova		1				
092A	346550-4	Guard		1				
092B	346550-4	Guard		1				
092C	346550-4	Guard		1				
092D	346550-4	Guard		1				
092E	346550-4	Guard		1				
093A	911113-1	Vijak z nizko cilindrično glavo M4x10		2				
093B	911113-1	Vijak z nizko cilindrično glavo M4x10		2				
093C	911113-1	Vijak z nizko cilindrično glavo M4x10		2				

Model No.DLS714 DC SLIDE COMPOUND MITER SAW

Položaj	Številka dela	Opis	Sprememba	Količina	New/Old	Opcijsko 1	Opcijsko 2	Opomba
093D	911113-1	Vijak z nizko cilindrično glavo M4x10		2				
093E	911113-1	Vijak z nizko cilindrično glavo M4x10		2				
094A	346321-9	SUB LEVER		1				
094B	346321-9	SUB LEVER		1				
094C	346321-9	SUB LEVER		1				
094D	346321-9	SUB LEVER		1				
094E	346321-9	SUB LEVER		1				
095A	253215-0	Ploska podložka 8		1				
095B	253215-0	Ploska podložka 8		1				
095C	253215-0	Ploska podložka 8		1				
095D	253215-0	Ploska podložka 8		1				
095E	253215-0	Ploska podložka 8		1				
113	231325-3	Tlačna spiralna vzmet 6		1				
114	319193-5	GUIDE FENCE		1				
115	922344-7	H.S.H.BOLT M6X25 WITH WG		3				
116	251887-5	Zatezni vijak M6x10		1				
117	416535-5	SLEEVE 17		1				
118	233520-1	TORSION SPRING 28		1				
119	416535-5	SLEEVE 17		1				
120	265790-4	THUMB SCREW M6X28		1				
121	231325-3	Tlačna spiralna vzmet 6		1				
122	257214-4	Gumi tesnilo 26		1				
123	318651-8	PIPE HOLDER		1				
124	266208-8	Inbus vijak M6x8		2				
127	687045-1	STRAIN RELIEF		1				
128	266026-4	Samovrezni vijak CT 4X12 UC3030A		1				
129	911113-1	Vijak z nizko cilindrično glavo M4x10		1				
130	416006-2	Ročica pritrdilne matice 100		1				
131	913106-4	SET SCREW M4x8		1				
132	252144-4	Šestroba matica M10-17		1				
133	231266-3	Tlačna spiralna vzmet 5 LS0713F		1				
134	253024-7	Ploska podložka 10		1				
135	286236-7	Pokrov 16		1				
136	140609-7	ARM COMPLETE		1				
C10	211376-2	LINEAR BALL BEARING 2560		2				
C20	262077-5	FELT RING 25		4				
C30	263005-3	Gumi zatič 6		2				
C40	344638-4	CAP 35		2				
137	324295-4	RELEASE PIN		1				
138	266757-5	HEX. SOCKET HEAD BOLT M6X16		2				

Model No.DLS714 DC SLIDE COMPOUND MITER SAW

Položaj	Številka dela	Opis	Sprememba	Količina	New/Old	Opcijsko 1	Opcijsko 2	Opomba
139	345299-3	STOPPER PLATE		1				
140	253726-5	Ploska kovinska podložka 6 LS0713		1				
141	231663-3	TORSION SPRING 8		1				
142	265113-6	+PAN HEAD SCREW M5		1				
143	343678-9	POINTER		1				
144	266026-4	Samovrezni vijak CT 4X12 UC3030A		1				
145	140608-9	FRONT ARM COMPLETE		1				
146	344643-1	STOPPER ARM		1				
147	253948-7	Valovita podložka 8		1				
148	253835-0	Ploska podložka 8		1				
149	251267-5	Vijak z nizko cilindrično glavo M6		1				
150	251961-9	Inbus vijak M6x10		1				
151	251961-9	Inbus vijak M6x10		1				
152	271601-3	Gumb 20 LS0713		1				
153	213021-5	O Tesnilo 5		1				
154	324183-5	Blokirni zatič		1				
155	331350-5	PIN 16-90		1				
156	140610-2	ARM HOLDER COMPLETE		1				
C10	816392-5	BEVEL SCALE LABEL		1				
157	256123-4	Zatič 5		1				
158	266320-4	SCREW M10		1				
159	253024-7	Ploska podložka 10		1				
160	216413-7	THRUST NEEDLE CAGE 1024		1				
161	253024-7	Ploska podložka 10		1				
162	252130-5	Matica M10-17		1				
163	257214-4	Gumi tesnilo 26		1				
164	265790-4	THUMB SCREW M6X28		1				
165	252105-4	Matica M8-13		1				
166	253731-2	Ploska podložka 8		1				
167	416355-7	INDICATION PLATE		1				
168	266026-4	Samovrezni vijak CT 4X12 UC3030A		1				
169	266026-4	Samovrezni vijak CT 4X12 UC3030A		2				
170	266026-4	Samovrezni vijak CT 4X12 UC3030A		2				
171	419103-3	KERF BOARD		1				
172	419103-3	KERF BOARD		1				
173	140614-4	TURN BASE COMPLETE		1				
C10	211376-2	LINEAR BALL BEARING 2560		2				
C20	262077-5	FELT RING 25		4				
C30	263005-3	Gumi zatič 6		1				
C40	344638-4	CAP 35		2				

Model No.DLS714 DC SLIDE COMPOUND MITER SAW

Položaj	Številka dela	Opis	Sprememba	Količina	New/Old	Opcijsko 1	Opcijsko 2	Opomba
C50	810495-7	CAUTION LABEL		1				
C60	817283-3	CAUTION LABEL		2	*			
C61	813L22-1	CAUTION LABEL	<	2				
174	922111-0	Inbus vijak M4X10 BLS713		1				
175	153580-6	SQUARE ROD COMPLETE		1				
C10	263005-3	Gumi zatič 6		1				
176	925251-3	HEX.BOLT M5X30		2				
177	266034-5	Pločevinasti vijak 5604R		2				
178	344601-7	Blokadna plošča		1				
179	317616-7	PIN HOLDER		1				
180	256158-5	Zatič 3		1				
181	324288-1	LOCK PIN		1				
182	231325-3	Tlačna spiralna vzmet 6		1				
183	324289-9	Ojnica 6		1				
184	416450-3	Blokirni gumb		1				
185	345272-3	Varnostna blokirna ploščica žage LS0813F		1				
186	266034-5	Pločevinasti vijak 5604R		2				
187	231418-6	Tlačna spiralna vzmet 9		1				
188	253731-2	Ploska podložka 8		1				
189	266432-3	ADJUST BOLT M8X27		1				
190	273658-0	GRIP 32		1				
191	286212-1	Pokrov 20		5				
192	921472-5	Vijak s šestrobo glavo M8X50 BLS713		1				
193	251887-5	Zatezni vijak M6x10		2	*			
193-1	911318-3	P.H.SCREW M6X14 WITH WR	<	2				
194	140612-8	BASE COMPLETE		1				
C10	816339-9	MITER SCALE PLATE		1				
C20	810486-8	CAUTION LABEL		1				
195	344646-5	Drсна plošča		1				
196	344646-5	Drсна plošča		1				
197	240033-5	Vetrnica 57		1				
198	142811-8	SUB FENCE COMPLETE		1				
C10	805R08-5	CAUTION LABEL		1				
199	252014-7	Šesterokotna matica M6-10 N9500B		1				
200	266061-2	Pločevinasti vijak BIND CT 4x8		1				
201	345359-1	SUB FENCE PLATE		1				
202	253804-1	Ploska kovinska podložka 6 LS1040		1				
203	912357-6	Vijak z vgreznjeno glavo M6x35		1				
A01	122571-8	Vertikalna svora		1				
C10	316938-2	WISE ARM		1				

Model No.DLS714 DC SLIDE COMPOUND MITER SAW

Položaj	Številka dela	Opis	Sprememba	Količina	New/Old	Opcijsko 1	Opcijsko 2	Opomba
C20	251887-5	Zatezni vijak M6x10		1				
C30	322313-2	VIŠE ROD		1				
C40	265733-6	THUMB SCREW M10X60		1				
C50	253804-1	Ploska kovinska podložka 6 LS1040		1				
C60	343651-9	Primež		1				
C70	251370-2	Vijak z nizko cilindrično glavo M5		1				
A02	122852-0	Vrečka za prah (tkanina) LS1016L		1				
C10	410602-8	FASTENER		1				
A03	762001-3	Trikotnik za nastavitev kota		1				
A04	322312-4	Podaljšek podstavka LS0714/FL/LH1040/F/LS1040/F		2				
A05	783203-8	Inbus ključ 5 AS1212LG		1				
A06	B-04298	T.C.T. SAW BLADE 190x20x24T QU		1				
A07B	***DC18RC	DC18RC FAST CHARGER		1				
A07C	***DC18RD	DC18RD TWO PORT FAST CHARGER		1				
A07D	***DC18RC	DC18RC FAST CHARGER		1				
A07E	***DC18RD	DC18RD TWO PORT FAST CHARGER		1				
A07F	127056-9	HOLDER ASSEMBLY		2				
A07G	***DC18RC	DC18RC FAST CHARGER		1				
A07H	***DC18RD	DC18RD TWO PORT FAST CHARGER		1				
A07I	***DC18RC	DC18RC FAST CHARGER		1				
A07J	***DC18RD	DC18RD TWO PORT FAST CHARGER		1				
A08B	196399-0	AKU baterija 18V 4.0Ah BL1840 Li-Ion		2	*			
A08C	196399-0	AKU baterija 18V 4.0Ah BL1840 Li-Ion		2	*			
A08-1B	197265-4	BATTERY BL1840B SET	<	2	*			
A08-1C	197265-4	BATTERY BL1840B SET	<	2	*			
A08-1D	197280-8	BATTERY BL1850B SET		2	*			
A08-1E	197280-8	BATTERY BL1850B SET		2	*			
A08-1G	197265-4	BATTERY BL1840B SET		2	*			
A08-1H	197265-4	BATTERY BL1840B SET		2	*			
A08-1I	197280-8	BATTERY BL1850B SET		2	*			
A08-1J	197280-8	BATTERY BL1850B SET		2	*			
A08-2B	197265-4	BATTERY BL1840B SET	O	2				
A08-2C	197265-4	BATTERY BL1840B SET	O	2				
A08-2D	197280-8	BATTERY BL1850B SET	O	2				
A08-2E	197280-8	BATTERY BL1850B SET	O	2				

Model No.DLS714 DC SLIDE COMPOUND MITER SAW

Položaj	Številka dela	Opis	Sprememba	Količina	New/Old	Opcijsko 1	Opcijsko 2	Opomba
A08-2G	197265-4	BATTERY BL1840B SET	O	2				
A08-2H	197265-4	BATTERY BL1840B SET	O	2				
A08-2I	197280-8	BATTERY BL1850B SET	O	2				
A08-2J	197280-8	BATTERY BL1850B SET	O	2				
A09B	450128-8	Pokrov za baterijo		2				
A09C	450128-8	Pokrov za baterijo		2				
A09D	450128-8	Pokrov za baterijo		2				
A09E	450128-8	Pokrov za baterijo		2				
A09G	450128-8	Pokrov za baterijo		2				
A09H	450128-8	Pokrov za baterijo		2				
A09I	450128-8	Pokrov za baterijo		2				
A09J	450128-8	Pokrov za baterijo		2				
A10G	127056-9	HOLDER ASSEMBLY		2				
A10H	127056-9	HOLDER ASSEMBLY		2				
A10I	127056-9	HOLDER ASSEMBLY		2				
A10J	127056-9	HOLDER ASSEMBLY		2				

Please order the parts with part number.

Print Date 19/1/2021