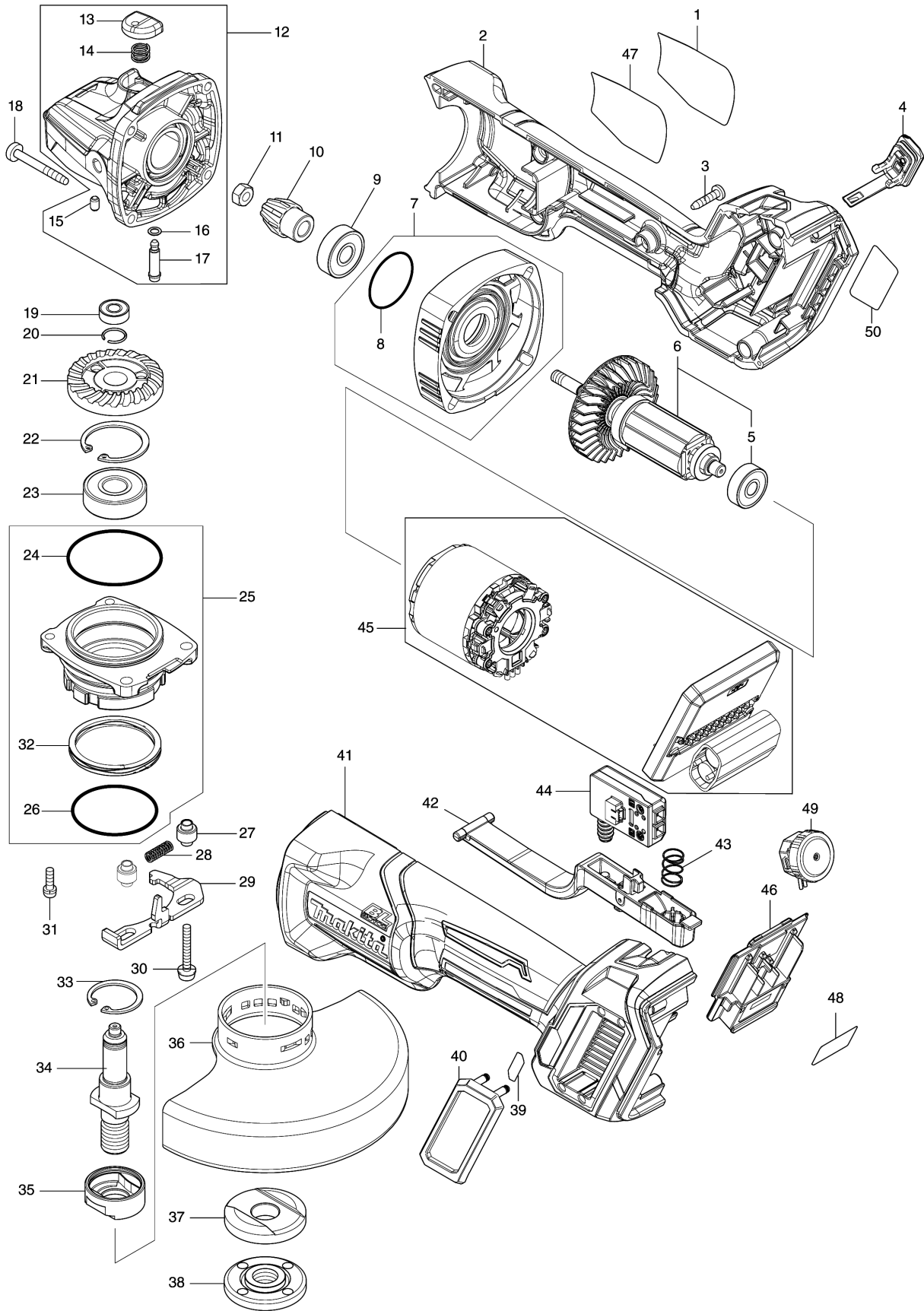


Model No.GA029G 125MM CORDLESS ANGLE GRINDER



Model No.GA029G 125MM CORDLESS ANGLE GRINDER

Položaj	Številka dela	Opis	Sprememba	Količina	New/Old	Opcijsko 1	Opcijsko 2	Opomba
001	8008U5-3	CLEAR LABEL		1	*			
002	183P78-5	MOTOR HOUSING SET		1				
C10	263005-3	Gumi zatič 6		2				
D10		INC. 41						
003	266326-2	Pločevinasti vijak 4x18 UB1103		5				
004	140G30-2	CAP COMPLETE		1				
C10	213218-6	O tesnilo 16		1	*			
C11	213A05-9	O-RING16	O	1				
C20	818H48-4	CAP LABEL		1				
005	210023-2	Kroglični ležaj 627DDW HP1620		1				
006	519595-7	ROTOR ASS'Y		1				
D10		INC. 5						
007	136190-4	GEAR HOUSING COVER ASS'Y		1				
D10		INC. 8						
008	213445-5	O tesnilo 26		1				
009	210042-8	Kroglični ležaj 629LLB 9556NB		1				
010	226976-5	SPIRAL BEVEL GEAR 10		1				
011	252186-8	Šesterokotna matica M6		1				
012	136198-8	GEAR HOUSING ASS'Y		1				
D10		INC. 13-17						
013	412234-7	PIN CAP		1				
014	233072-2	Tlačna spiralna vzmet 8		1				
015	263002-9	Gumi zatič 4		1				
016	213960-9	O tesnilo 5		1				
017	256546-6	Shoulder pin 4		1				
018	266048-4	Pločevinasti vijak 4x40 HR2453		4				
019	210033-9	Kroglični ležaj 696ZZ GA4030		1				
020	233950-6	Vzmetna podložka 11		1				
021	226862-0	SPIRAL BEVEL GEAR 37		1				
022	962151-6	Zaščitni obroč R-32 GA4030		1				
023	211129-9	Kroglični ležaj 6201DDW 9556NB		1				
024	213622-9	O Tesnilo 45		1	*			
024-1	213622-9	O Tesnilo 45	O	1				
025	136262-5	BEARING BOX ASS'Y		1				
D10		INC. 24,26,32						
026	213510-0	O tesnilo 36		1				
027	327322-6	SLEEVE 4		2				
028	232490-1	COMPRESSION SPRING 4		1				
029	347641-4	LEVER B		1				
030	911159-7	Vijak z nizko cilindrično glavo M4X30 LH1040		2				
031	911138-5	Vijak z nizko cilindrično glavo M4x20		2				

Please order the parts with part number.

Print Date 1/3/2024

Model No.GA029G 125MM CORDLESS ANGLE GRINDER

Položaj	Številka dela	Opis	Sprememba	Količina	New/Old	Opcijsko 1	Opcijsko 2	Opomba
032	232542-8	COILED WAVE SPRING 41		1	*			
032-1	232542-8	COILED WAVE SPRING 41	O	1				
033	962105-3	Zaščitni obroč R-26 GA4030		1				
034	326672-6	SPINDLE		1				
035	310514-4	LEAD FLANGE		1				
036	347480-2	WHEEL COVER 125		1	*			
036-1	141P46-4	WHEEL COVER 125 COMPLETE	<	1				
C10	8050A1-8	CAUTION LABEL		1				
037	224447-6	Notranja prirobnica 42B		1				
038	224554-5	Zatezna matica 14-45 new		1				
039	8005T5-8	XGT LOGO LABEL		1				
040	422610-7	DUST COVER		1				
041	183P78-5	MOTOR HOUSING SET		1				
C10	263005-3	Gumi zatič 6		2				
D10		INC. 2						
042	140T33-4	SWITCH LEVER COMPLETE		1				
043	233263-5	COMPRESSION SPRING 9		1				
044	651083-9	SWITCH C3XA-1PSPM		1				
045	629A00-3	STATOR COMPLETE		1				
046	632P65-6	TERMINAL UNIT		1				
047	857H80-3	GA029G NAME PLATE		1				
048	857H86-1	GA029G SERIAL NO. LABEL		1				
049	620D30-5	DIAL CIRCUIT		1				
050	8015J1-9	INDICATION LABEL		1				
A01	158237-4	GRIP 36 COMPLETE		1				
A02	A-80656	Brusni disk za inox 125x6x22,23mm		1				
A03	782423-1	Zatični montažni ključ 35 GA4530		1				
A04B	412393-7	BATTERY COVER		2				
A05B	***DC40RA	DC40RA FAST CHARGER		1				
D10		COMPO-PARTS						
A06B	191B26-6	BATTERY BL4040 SET		2				
A07B	821552-6	Makpac kovček za prenašanje 395 x 295 x 315mm		1				
C10	453974-8	Plastična zaponka za MAKPAC plastične kovček		4				
A08B	8017W0-4	GA029GM201 PLASTIC CASE LABEL		2				
A09B	8017V9-9	GA029GM201 INDICATION LABEL		1	*			
A10B	835E79-0	INNER TRAY		1				
A12	199710-5	CUTTING W.C.A. 125 SET		1				
F07	194514-0	Antivibracijski ročaj		1				
F13	191W05-0	115/125MM DUST COVER SET		1				
C10	743129-6	BRUSH A		1				
C20	743130-1	BRUSH B		1				

Please order the parts with part number.

Print Date 1/3/2024