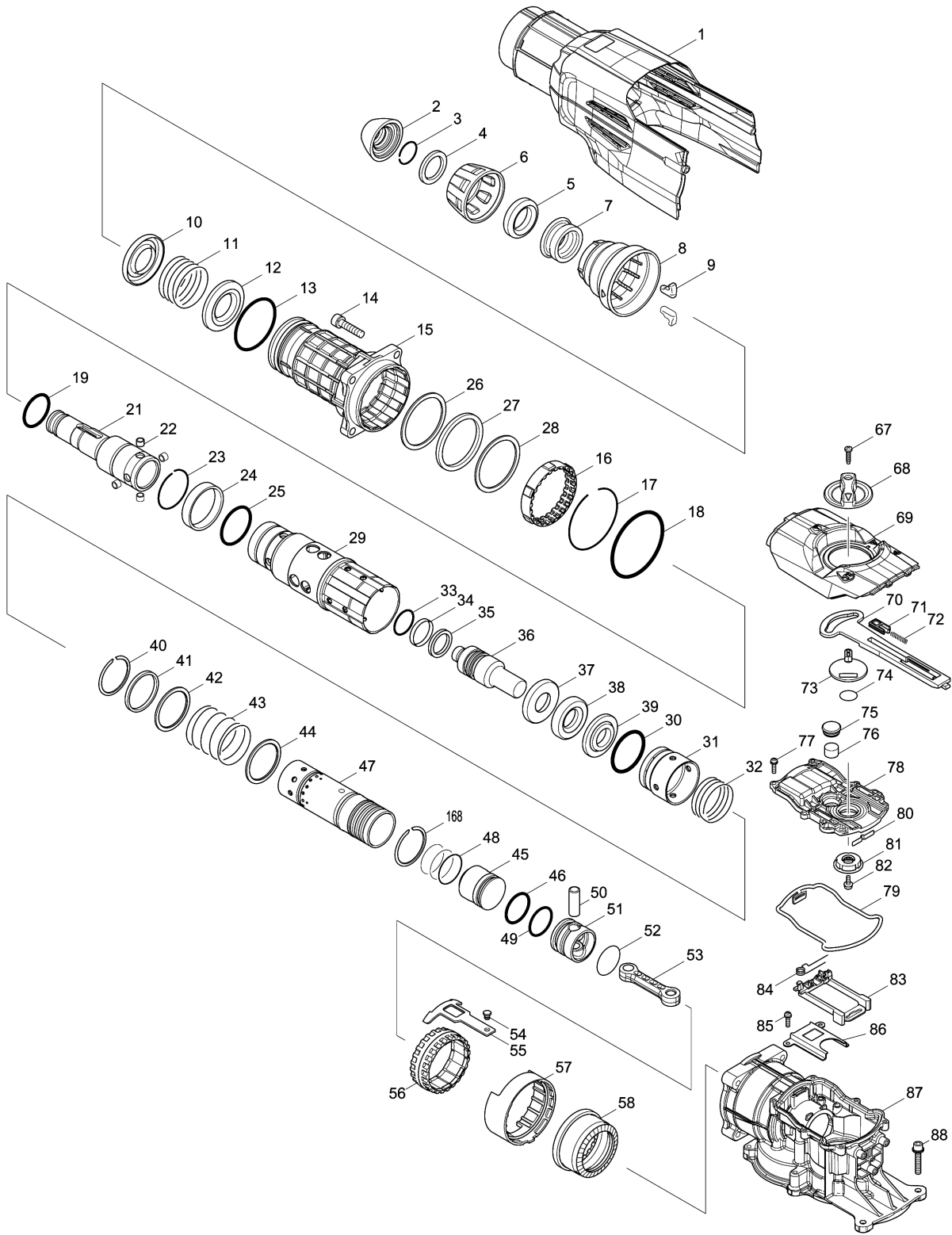
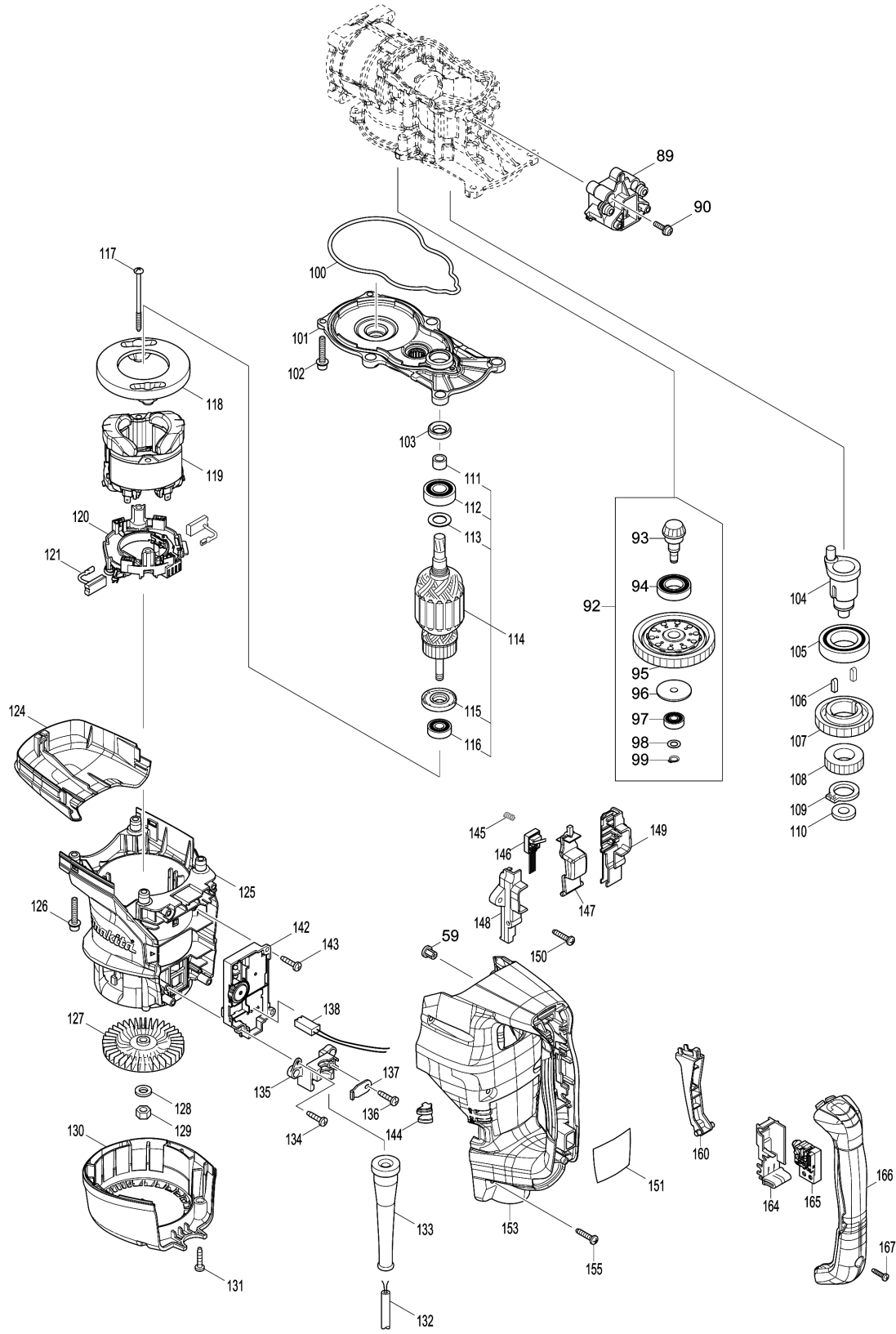


Model No.HR5202C ROTARY HAMMER 52MM





Model No.HR5202C ROTARY HAMMER 52MM





Model No.HR5202C ROTARY HAMMER 52MM

Položaj	Številka dela	Opis	Sprememba	Količina	New/Old	Opcijsko 1	Opcijsko 2	Opomba
001	142412-2	HOUSING COVER B COMPLETE		1				
C10	810100-6	CAUTION LABEL		1				
002	286292-7	Pokrovček držala orodja-pribora HR4003C		1				
003	233948-3	Vzmetna podložka 25		1				
004	257367-9	RING 28		1				
005	262172-1	RUBBER RING 29		1				
006	454767-6	CHUCK COVER		1				
007	324752-2	Obroč hitro vpenjalne glave		1				
008	454768-4	RELEASE COVER		1				
009	310178-4	Blokadni zatič orodja		2				
010	346751-4	SPRING GUIDE		1				
011	234317-1	COMPRESSION SPRING 49		1				
012	346751-4	SPRING GUIDE		1				
014	922456-6	Inbus vijak M8X35 BPB180		4				
015	142408-3	BARREL COMPLETE		1				
C10	213663-5	O Tesnilo 55		1				
C20	213778-8	OIL SEAL 42		1				
C30	214603-6	PLANE BEARING 49		1				
C40	259056-2	RING SPRING 54		1				
016	454769-2	LOCK SLEEVE		1				
017	259057-0	RING SPRING 74		1				
018	213766-5	O tesnilo 78		1				
019	213789-3	O-RING 38		1				
021	326361-3	TOOL HOLDER A		1				
022	268308-0	PIN 9		4				
023	231989-3	Vzmetna podložka 46 HM1202C		1				
024	257353-0	RING 49		1				
025	213779-6	O-RING 45		1				
026	267477-4	FLAT WASHER 60		1				
027	262171-3	RUBBER RING 60		1				
028	267477-4	FLAT WASHER 60		1				
029	326362-1	TOOL HOLDER B		1				
030	213783-5	O-RING 48		1				
031	454761-8	SLIDE SLEEVE		1				
032	234318-9	COMPRESSION SPRING 45		1				
033	213811-6	O-RING 26.5		1	*			
033-1	213811-6	O-RING 26.5	S	3				
034	213780-1	FLUORIDE RING 32.5		1	*			
034-1	213780-1	FLUORIDE RING 32.5	S	3				
035	213776-2	X-RING 26		1	*			
036	326374-4	IMPACT BOLT		1	*			

Please order the parts with part number.

Print Date 18/2/2021

Model No.HR5202C ROTARY HAMMER 52MM

Položaj	Številka dela	Opis	Sprememba	Količina	New/Old	Opcijsko 1	Opcijsko 2	Opomba
036-1	327245-8	IMPACT BOLT	S	1	*			
036-2	327245-8	IMPACT BOLT	O	1				
037	257354-8	RING 23		1				
038	262173-9	RUBBER RING 24		1				
039	267856-6	SHOULDER WASHER 23		1				
040	257994-2	RETAINING RING(EXT)WR-44		1				
041	257355-6	RING 44		1				
042	267478-2	FLAT WASHER 44		1				
043	234319-7	COMPRESSION SPRING 46		1				
044	267478-2	FLAT WASHER 44		1				
045	326377-8	STRIKER		1				
046	213781-9	O-RING 33		1				
047	332093-2	CYLINDER 40		1				
048	213460-9	O Tesnilo 35		3				
049	213782-7	O-RING 30		1				
050	257820-5	SLEEVE 9		1				
051	319097-1	PISTON		1				
052	213460-9	O Tesnilo 35		1				
053	454765-0	CONNECTING ROD		1				
054	256548-2	FLAT FILLISTER HEAD PIN 6 HR4003C		1				
055	346749-1	LINK PLATE		1				
056	313272-1	DRIVING SLEEVE		1				
057	454779-9	GUIDE RING		1				
058	227625-7	SPIRAL BEVEL GEAR 33		1				
059	286255-3	CAP 13		2				
067	265995-6	Samovrezni vijak 4X18 HP1620		1				
068	454326-6	Gumb prestavnega mehanizma HR4003C HR4013C		1				
069	319082-4	CRANK CAP COVER		1				
070	454770-7	CONTROL PLATE		1				
071	454771-5	SLIDE PLATE		1				
072	234284-0	Tlačna spiralna vzmet 4 HR4003C		1				
073	454345-2	Vzvod ročice HR4003C HR4013C		1				
074	213262-3	O Tesnilo 18		1				
075	424607-2	FILTER CAP		1				
076	443129-3	FILTER		1				
077	911128-8	Vijak z nizko cilindrično glavo M4x16		6				
078	454764-2	CRANK CAP		1				
079	424608-0	SEAL RING B		1				
080	232280-2	LEAF SPRING HR4003C		1				

Please order the parts with part number.

Print Date 18/2/2021

Model No.HR5202C ROTARY HAMMER 52MM

Položaj	Številka dela	Opis	Sprememba	Količina	New/Old	Opcijsko 1	Opcijsko 2	Opomba
081	454766-8	LINK LEVER		1				
082	911511-9	Vijak z nizko cilindrično glavo M4X10 HR4010C		1				
083	454778-1	LINK GUIDE		1				
084	233611-8	TORSION SPRING 7		1				
085	911128-8	Vijak z nizko cilindrično glavo M4x16		2				
086	346748-3	GUIDE RAIL		1				
087	142407-5	CRANK HOUSING B COMPLETE		1				
088	922359-4	H.S.H.BOLT M6X35 WITH WG		2				
089	454784-6	BASE B		1				
090	911233-1	Vijak z nizko cilindrično glavo M5x20		3				
092	126476-4	TORQUE LIMITER ASSEMBLY		1				
D10		INC. 93-99						
093	227628-1	SPIRAL BEVEL GEAR 10		1				
094	211323-3	Kroglični ležaj 6904LLU		1				
095	142410-6	TORQUE LIMITER COMPLETE		1				
096	324727-1	SHOULDER WASHER 8		1				
097	210005-4	Kroglični ležaj 608DDW 432*serija		1				
098	253215-0	Ploska podložka 8		1				
099	961004-6	Zaščitni obroč S-8		1				
100	424609-8	SEAL RING A		1				
101	142409-1	GEAR HOUSING COMPLETE		1				
102	922359-4	H.S.H.BOLT M6X35 WITH WG		2				
103	213231-4	Tesnilo za olje 15		1				
104	326376-0	CRANK SHAFT		1	*			
104-1	327142-8	CRANK SHAFT	<	1				
105	211418-2	Kroglični ležaj 6006LLU		1				
106	254229-2	Zagozda 5		2				
107	227788-9	HELICAL GEAR 46		1				
108	227336-4	SPUR GEAR 26		1				
109	961102-6	Zaščitni obroč S-22		1				
110	253843-1	Ploska kovinska podložka 12		1				
111	331596-3	Tulec 12		1				
112	211238-4	Kroglični ležaj 6202LLU		1				
113	267215-4	Ploska podložka 15		1				
114	517898-3	ARMATURE ASS'Y 220-240V		1				
D10		INC. 111-113,115,116						
115	681642-5	Izolacijska podložka		1				
116	210059-1	Kroglični ležaj 6000DDW GA9050		1				

Model No.HR5202C ROTARY HAMMER 52MM

Položaj	Številka dela	Opis	Sprememba	Količina	New/Old	Opcijsko 1	Opcijsko 2	Opomba
117	266568-8	Pločevinasti vijak 5x80		2				
118	454772-3	BAFFLE PLATE		1				
119	636303-2	Stator 230-240V		1				
120	632B59-7	BRUSH HOLDER UNIT		1				
121	195844-2	Grafitne ščetke CB-175		1				
124	454763-4	GEAR HOUSING COVER		1				
125	454757-9	MOTOR HOUSING		1				
126	922359-4	H.S.H.BOLT M6X35 WITH WG		2				
127	240016-5	Vetrnica 90		1				
128	253165-9	Ploska kovinska podložka 8		1				
129	252178-7	Šesterokotna matica M8-12		1				
130	454762-6	REAR COVER		1				
131	266041-8	Samovrezni vijak PT 5X25 5277NB		2				
132	695123-3	POWER SUPPLY CORD 1.5-2-4.0		1				
133	682560-0	Uvodnik električnega kabla 10 GA9020		1				
134	265995-6	Samovrezni vijak 4X18 HP1620		1				
135	419024-9	CORD CLAMP BASE		1				
136	265995-6	Samovrezni vijak 4X18 HP1620		1				
137	687169-3	CORD CLAMP HP1620		1				
138	632C15-3	LEAD UNIT		1				
142	620251-5	CONTROLLER		1				
143	265995-6	Samovrezni vijak 4X18 HP1620		1				
144	454346-0	Leče HR4003C HR4013C		1				
145	234281-6	Tlačna spiralna vzmet 6 HR4003C		1				
146	632A83-4	Stikalo HR4003C HR4013C		1				
147	454336-3	Vzvod stikala C HR4003C HR4013C		1				
148	187890-9	SWITCH CASE SET		1				
D10		INC. 149						
149	187890-9	SWITCH CASE SET		1				
D10		INC. 148						
150	266041-8	Samovrezni vijak PT 5X25 5277NB		2				
151	815W32-0	HR5202C NAME PLATE		1				
153	454782-0	HANDLE B		1				
155	266041-8	Samovrezni vijak PT 5X25 5277NB		6				
160	454333-9	Vzvod stikala B HR4003C		1				
164	154626-1	Nosilec stikala kpl. HR4002		1				
165	650678-5	SWITCH C3PA-1121 HR4013C, HR4003C		1				



Model No.HR5202C ROTARY HAMMER 52MM

Položaj	Številka dela	Opis	Sprememba	Količina	New/Old	Opcijsko 1	Opcijsko 2	Opomba
166	454760-0	HANDLE COVER		1				
167	265995-6	Samovrezni vijak 4X18 HP1620		1				
168	257994-2	RETAINING RING(EXT)WR- 44		1				
A01	135283-4	Stranski ročaj komplet		1				
C10	252640-2	Krilni vijak M8		1				
C20	265439-6	Vijak s šesterkotno glavo M8x15		1				
C30	318430-4	SIDE HANDLE BASE 90A		1				
C40	318431-2	SIDE HANDLE BASE 90B		1				
C50	417002-3	Stranski roča		2				
C60	417003-1	Stranski ročaj sekalnega kladiva		1				
C70	951166-8	Vzmetni zatič 5-24 HM1111C		1				
A02	135629-4	SIDE GRIP ASSEMBLY		1				
C10	158131-0	ROČAJ 36 HR4002		1				
C20	234226-4	COMPRESSION SPRING 6		1				
C30	266163-4	Pravokotni vijak M8x80		1				
C40	313223-4	RACK GUIDE		1				
C50	344492-6	PLATE		1				
C60	346750-6	GRIP SPRING 90		1				
C70	453114-8	LOCK BUTTON		1				
C80	454781-2	SIDE GRIP BASE 90		1				
A03	194683-7	Mast za mazanje svedrov in dlet 100ml		1	*			
A03-1	198993-4	GREASE VESSEL SET	<	1				
A04	196552-8	PLASTIC CASE SET		1				
C10	162271-8	Zapiralo za plastični kovček		2				
C20	837860-5	INNER TRAY		1				
C30	801Y02-7	INDICATION LABEL		1				
A05	804K57-7	HR5202C PLASTIC CASE LABEL		2				
A06	331955-1	DEPTH GAUGE		1				
A07	443122-7	Cloth		1				
B01	191K75-7	HAMMER SERVICE KIT		1				
C10	181490-7	HAMMER GREASE 30G		4				
D10		INC. 2,33,34,46,49,121						

Please order the parts with part number.

Print Date 18/2/2021