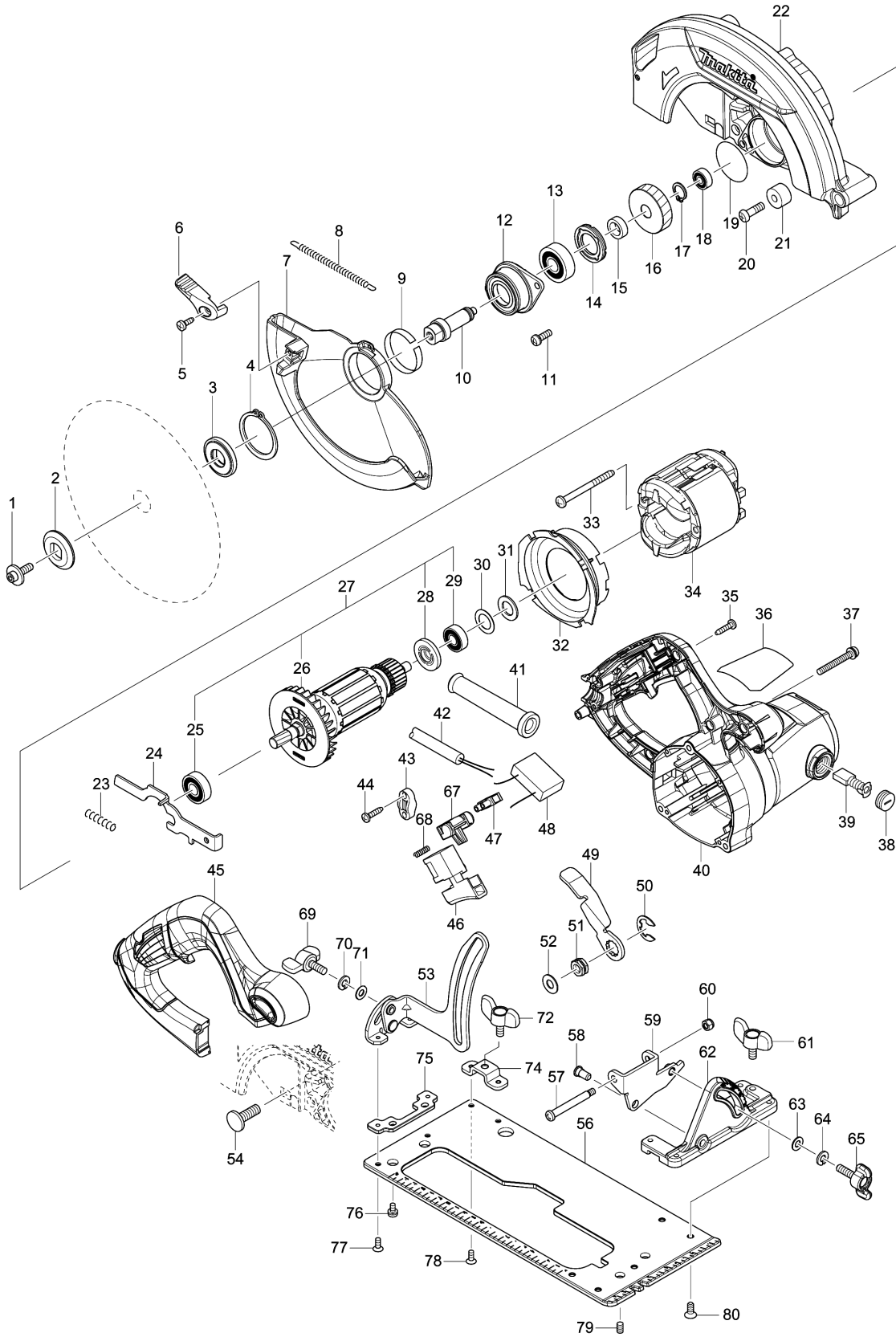


Model No.HS7601 CIRCULAR SAW 190MM





Model No.HS7601 CIRCULAR SAW 190MM

Položaj	Številka dela	Opis	Sprememba	Količina	New/Old	Opcijsko 1	Opcijsko 2	Opomba
001	266024-8	Inbus vijak M6x20		1				
002	224409-4	Zunanja prirobnica 35 LS0612FL		1				
003	224473-5	INNER FLANGE 35		1	*			
003-1	224593-5	INNER FLANGE 35	<	1				
004	961155-5	Zaščitni obroč S-38		1				
005	266034-5	Pločevinasti vijak 5604R		1				
006	272258-3	Vzvod 37		1				
007	319188-8	SAFETY COVER		1				
008	231887-1	TENSION SPRING 4		1				
009	345391-5	Podložni obroč		1				
010	326444-9	SPINDLE		1				
011	911226-8	Vijak z nizko cilindrično glavo M5x18		2				
012	319088-2	BEARING BOX		1				
013	211129-9	Kroglični ležaj 6201DDW 9556NB		1				
014	285852-2	BEARING RETAINER 19-33		1				
015	257173-2	Tesnilo 12		1				
016	227793-6	HELICAL GEAR 38		1				
017	961052-5	Zaščitni obroč S-12		1				
018	210028-2	Kroglični ležaj 606ZZ		1				
019	213512-6	O-Tesnilo 39 SS610D		1				
020	265117-8	Vijak z nizko cilindrično glavo M6x20		1				
021	262556-3	Gumi obroč 6		1				
022	142796-8	BLADE CASE COMPLETE		1				
C10	213445-5	O tesnilo 26		1	*			
C11	213821-3	O-RING 26	<	1				
023	233117-6	Tlačna spiralna vzmet 6		1				
024	345317-7	Blokada osi		1				
025	210059-1	Kroglični ležaj 6000DDW GA9050		1				
026	240064-4	Vetrnica 70		1				
027	513909-2	ARMATURE ASS'Y 240V		1				
D10		INC. 25,26,28,29						
028	681644-1	Izolacijska podložka		1				
029	210005-4	Kroglični ležaj 608DDW 432*serija		1				
030	253192-6	Ploska podložka 14		1				
031	261103-7	Gumijasta podložka 13		1				
032	455354-4	BAFFLE PLATE		1				
033	266329-6	Samovrezni vijak 5x60		2	*			
033-1	265A86-9	TAPPING SCREW 5X60	O	2				
034	594649-1	FIELD ASS'Y 240V		1				

Model No.HS7601 CIRCULAR SAW 190MM

Položaj	Številka dela	Opis	Sprememba	Količina	New/Old	Opcijsko 1	Opcijsko 2	Opomba
C10	654020-2	Vzmetni obroč priklopa na vodilo ščetk UC3030A		2				
C20	654501-6	Konektor P-1.25		2				
035	266326-2	Pločevinasti vijak 4x18 UB1103		5				
036	850K55-9	HS7601 NAME PLATE		1				
037	265104-7	Vijak z nizko cilindrično glavo M5x40		3				
038	643750-0	Pokrovček držala ščetk 5603R		2				
039	191963-2	Grafitne ščetke CB-303		1				
040	142798-4	MOTOR HOUSING COMPLETE		1				
C10	643708-9	Držalo grafitnih ščetk 5-11 UT1305		2				
041	682540-6	Uvodnik električnega kabla 9.3-90		1				
042	665865-3	Kabel za električno napajanje 1.0-2-2.5		1				
043	687052-4	Blažilec napetosti		1				
044	266326-2	Pločevinasti vijak 4x18 UB1103		2				
045	455362-5	HANDLE COVER		1				
046	650245-6	SWITCH SGE115CDY-10		1				
047	654532-5	TERMINAL BLOCK TYPE 6E/1DS UC3030A		1				
048	645192-4	NOISE SUPPRESSOR		1				
049	346311-2	Vzvod		1				
050	257953-6	Segetni obroč E-12		1				
051	252199-9	Šestroba matica M8-13		1				
052	941201-0	Ploska podložka 8		1				
053	163547-6	DEPTH GUIDE COMPLETE		1				
054	266396-1	Vijak z ravno glavo M8		1				
056	346826-9	BASE		1				
057	265118-6	Vijak z nizko cilindrično glavo M5		1				
058	256480-0	Blokirni zatič 6-7 MT581		1				
059	346827-7	ANGULAR GUIDE		1				
060	252103-8	Šesterokotna matica M5-8 5604R		1				
061	265754-8	Zatezni vijak M6x12		1				
062	317031-5	ANGULAR PLATE		1				
063	941151-9	Ploska kovinska podložka 6		1				
064	942151-2	Vzmetna podložka 6		1	*			
064-1	253428-3	SPRING WASHER 6	O	1	*			
065	265765-3	THUMB SCREW M6X21		1				
067	453284-3	Gumb za izklop orodja		1				
068	231469-9	Tlačna spiralna vzmet 4		1				
069	265755-6	THUMB SCREW M6X16		1				

Model No.HS7601 CIRCULAR SAW 190MM

Položaj	Številka dela	Opis	Sprememba	Količina	New/Old	Opcijsko 1	Opcijsko 2	Opomba
070	942151-2	Vzmetna podložka 6		1	*			
070-1	253428-3	SPRING WASHER 6	O	1	*			
071	941151-9	Ploska kovinska podložka 6		1				
072	265754-8	Zatezni vijak M6x12		1				
074	346847-1	BRACKET		1				
075	346846-3	PLATE		1				
076	911106-8	Vijak z nizko cilindrično glavo M4X8 1911B		2				
077	912107-9	Vijak z vgreznjeno glavo M4x8		2	*			
077-1	265085-5	Vijak z vgreznjeno glavo M4x8	<	2				
078	912107-9	Vijak z vgreznjeno glavo M4x8		2	*			
078-1	265085-5	Vijak z vgreznjeno glavo M4x8	<	2				
079	266436-5	H.S.SET SCREW(FLAT POINT)M5X8		2				
080	912212-2	Vijak z vgreznjeno glavo M5x12 LC1230		5				
A01	783217-7	Ānbus ključ 5mm		1	*			
A01-1	783203-8	Ānbus ključ 5 AS1212LG	O	1				
A02	164095-8	Paralelno vodilo		1				
A03	B-02939	T.C.T. SAW BLADE 190MM		1				
A04	196520-1	DUST NOZZLE SET		1				
A05B	821622-1	PLASTIC CARRYING CASE		1				
C10	162315-4	Zaponka		2				

Please order the parts with part number.

Print Date 3/2/2021