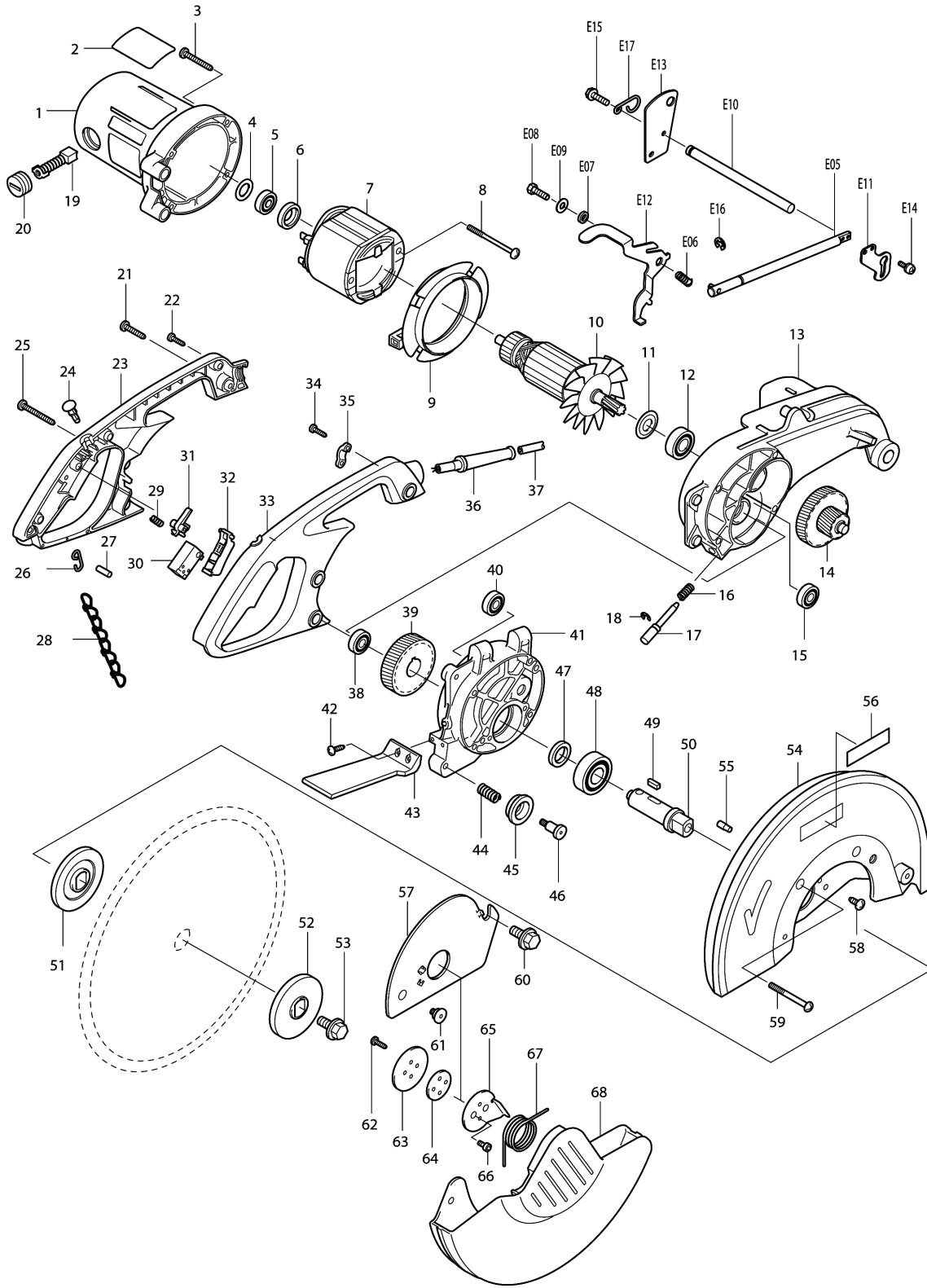
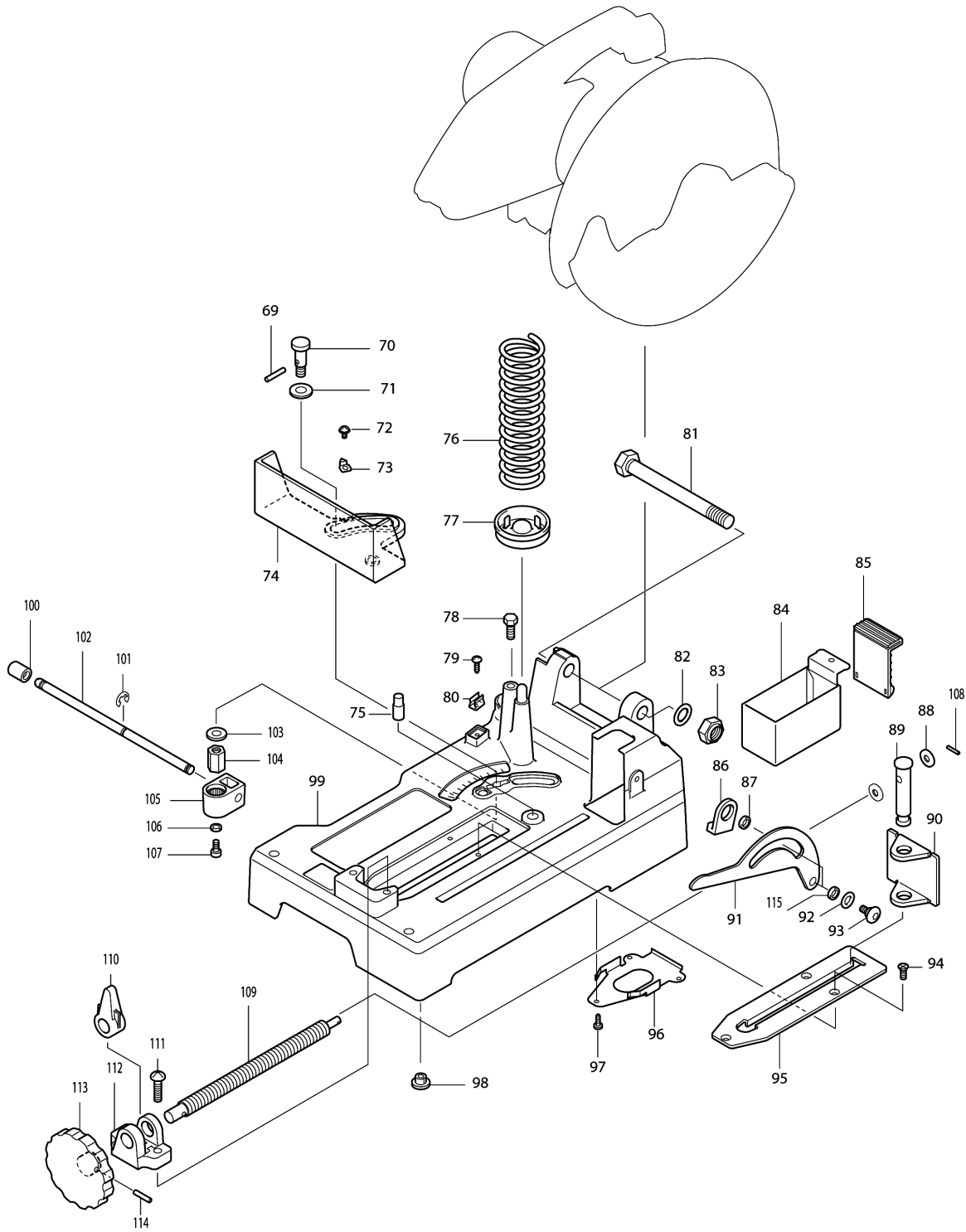


Model No.LC1230 METAL CUTTING SAW 305MM



Model No.LC1230 METAL CUTTING SAW 305MM



Model No.LC1230 METAL CUTTING SAW 305MM

Položaj	Številka dela	Opis	Sprememba	Količina	New/Old	Opcijsko 1	Opcijsko 2	Opomba
001A_	151641-6	Ohišje motorja komplet		1				
C10	632799-5	SUPPORT UNIT		1				
C21	643707-1	Držalo grafitnih ščetk 2414NB		2				
C30	810964-8	Opozorilna oznaka LC1230		1				
C40	810968-0	Opozorilna oznaka BLS713		1				
002	851537-8	NAME PLATE LC1230		1				
003	266028-0	TAPPING SCREW BIND CT 5X40		4				
004	253749-3	Ploska kovinska podložka 16		1				
005-2	210042-8	Kroglični ležaj 629LLB 9556NB		1				
006A	681633-6	Izolacijska podložka		1	*			
006-1A	681666-1	SPECIAL SPACER ES- 2130A UC3030A	O	1				
006-1B	681666-1	SPECIAL SPACER ES- 2130A UC3030A		1				
007A_	636168-2	Stator 220V		1				
008	266059-9	Pločevinasti vijak 5x75 GA7040S		2				
009	415475-4	Zaščitna zračna plošča LC1200		1				
010A_A	516573-8	Rotor (kpl.) 220V		1	*			
C10	241514-2	Vetrnica 92		1	*			
D10		INC. 5,6			*			
010A1A	510283-9	ARMATURE ASS'Y 220V	O	1				
C10	241514-2	Vetrnica 92		1				
D10		INC. 5,6						
010A1B	510283-9	ARMATURE ASS'Y 220V		1				
C10	241514-2	Vetrnica 92		1				
D10		INC. 5,6						
011	267714-6	Podložka 15		1				
012	211206-7	Kroglični ležaj 6202LLB		1				
013A_A	317147-6	Ohišje zobnika L		1				
013A_B	316626-1	GEAR HOUSING (L)		1				
014	226122-0	Zobnik 16-44		1				
015	211064-1	Kroglični ležaj 6000		1				
016	231418-6	Tlačna spiralna vzmet 9		1				
017	322678-2	Blokada osi		1				
018	961014-3	Zaporno tesnilo E-8 AK3622		1				
019	191953-5	Grafitne ščetke CB-203		1				
020	643700-5	Pokrovček držala ščetk 7x18 GA7010C		2				
021	266032-9	Pločevinasti vijak CT 5x		1				
022	265995-6	Samovrezni vijak 4X18 HP1620		4				
023	182628-7	HANDLE SET		1				

Model No.LC1230 METAL CUTTING SAW 305MM

Položaj	Številka dela	Opis	Sprememba	Količina	New/Old	Opcijsko 1	Opcijsko 2	Opomba
D10		INC. 33						
024	411478-6	Stikalo za vklop/izklop		1				
025	266033-7	Pločevinasti vijak CT 5x		2				
026A	281207-9	HANGER		1	*			
026-1A	281216-8	Nosilec	O	1				
026-1B	281216-8	Nosilec		1				
027A	256012-3	Zatič 6		1	*			
027-1A	268101-2	Zatič 6 MT240	O	1				
027-1B	268101-2	Zatič 6 MT240		1				
028-1A	282016-9	CHAIN new		1	*			
028-1B	282016-9	CHAIN new		1				
028-2A	281022-1	CHAIN	<	1				
029	231397-8	Tlačna spiralna vzmet 4		1				
030	651922-3	Stikalo TG71B		1				
031	415366-9	SWITCH LOCK		1				
032	152463-7	Vzvod stikala, komplet		1				
033	182628-7	HANDLE SET		1				
D10		INC. 23						
034	265995-6	Samovrezni vijak 4X18 HP1620		2				
035A	687052-4	Blažilec napetosti		1	*			
035-1A	687124-5	Blažilec napetosti	O	1				
035-1B	687124-5	Blažilec napetosti		1				
036B_	682540-6	Uvodnik električnega kabla 9.3-90		1				
037C_	665865-3	Kabel za električno napajanje 1.0-2-2.5		1				
038	211064-1	Kroglični ležaj 6000		1				
039	226427-8	Eliptični zobnik 38		1				
040	211061-7	Kroglični ležaj 6000LLB GA7030		1				
041A_A	317226-0	Ohišje zobnika R		1				
041A_B	317148-4	GEAR HOUSING R		1				
042	266034-5	Pločevinasti vijak 5604R		2				
043	416869-6	PROTECTOR		1				
044	231226-5	Tlačna spiralna vzmet 11		1				
045	415474-6	BLADE GUIDE		1				
046	266030-3	Vijak M6		1				
047	257139-2	Gumi tesnilo 20		1				
048	211329-1	Kroglični ležaj 6204DDW LC1230		1				
049	254229-2	Zagozda 5		1				
050	323828-2	Vreteno LC1230		1				
051	224308-0	Notranja podložka 70		1				
052-1	224379-7	Zunanja prirobnica 69 LC1200		1				

Please order the parts with part number.

Print Date 18/1/2021

Model No.LC1230 METAL CUTTING SAW 305MM

Položaj	Številka dela	Opis	Sprememba	Količina	New/Old	Opcijsko 1	Opcijsko 2	Opomba
053	265414-2	Vijak s šesterokotno glavo M1		1				
054A	183089-4	Okvir za rezilo, komplet		1				
D10		INC. 56						
054B	183L43-0	BLADE CASE SET		1	*			
D10		INC. 56			*			
054-1B	183L43-0	BLADE CASE SET	O	1				
D10		INC. 56						
055	256405-4	PIN 6-7		2				
056	819064-1	MAKITA MARK		1				
057	344737-2	CENTER COVER		1				
058	266035-3	Pločevinasti vijak CT 5x12		2				
059	911383-2	Vijak z nizko cilindrično glavo M6X60 LC1230		4				
060	265414-2	Vijak s šesterokotno glavo M1		1				
061-1	265121-7	Vijak z ravno glavo M6		1				
062	266034-5	Pločevinasti vijak 5604R		2				
063	344735-6	CENTER SUPPORT		1				
064	344734-8	CENTER WASHER		1				
065	344736-4	CENTER PLATE		1				
066	922107-1	Inbus vijak M4X8 AN711H		2				
067	231643-9	Torzijska vzmet 38		1				
068	317152-3	Zaščitni pokrov		1				
069	256098-7	Zatič 5		1				
070	323882-6	COLLARED SHAFT 12		1				
071	253843-1	Ploska kovinska podložka 12		1				
072	911103-4	Vijak z nizko cilindrično glavo M4X6 LC1230		1				
073	816128-2	POINTER		1				
074	310086-9	VISE		1				
075	256453-3	PIN 12		1				
076	233103-7	Tlačna spiralna vzmet 45 LC1230		1				
077	165066-8	Nosilec vzmeti		1				
078	265412-6	Vijak s šestrobo glavo M8x20		1				
079	266034-5	Pločevinasti vijak 5604R		1				
080	232075-3	Listnata vzmet		1				
081	265413-4	HEX. BOLT M16		1				
082	253771-0	Ploska kovinska podložka 16		1				
083	252044-8	HEX. NUT M16-24		1				
084	344740-3	DUST BOX		1				
085	421671-4	RUBBER PAD		1				
086A	421670-6	CUSHION		1				
086B	422347-6	CUSHION		1				

Please order the parts with part number.

Print Date 18/1/2021

Model No.LC1230 METAL CUTTING SAW 305MM

Položaj	Številka dela	Opis	Sprememba	Količina	New/Old	Opcijsko 1	Opcijsko 2	Opomba
087	257222-5	Gumi tesnilo 8		1				
088	253731-2	Ploska podložka 8		2				
089	268040-6	Zatič 16		1				
090	344118-0	VICE PLATE		1				
091-1	346633-0	LINK PLATE		1				
092-1	267236-6	Ploska kovinska podložka 8 LC1230		2				
093-1	265089-7	+ PAN HEAD SCREW M6		2				
094	912212-2	Vijak z vgreznjeno glavo M5x12 LC1230		3				
095	344119-8	Plošča vodila		1				
096	344739-8	UNDER PLATE		1				
097	266026-4	Samovrezni vijak CT 4X12 UC3030A		3				
098	286212-1	Pokrov 20		5				
099A_A	151624-6	BASE COMPLETE		1	*			
099A_B	154764-9	BASE COMPLETE		1	*			
C10	810965-6	CAUTION LABEL		1	*			
099A1A	151624-6	BASE COMPLETE	O	1				
099A1B	140M08-1	BASE COMPLETE	<	1				
C20	813L22-1	CAUTION LABEL		2				
C10	810965-6	CAUTION LABEL		1				
100	286236-7	Pokrov 16		1				
101	961014-3	Zaporno tesnilo E-8 AK3622		2				
102	323883-4	LEVER ROD 10		1				
103	253024-7	Ploska podložka 10		1				
104	252161-4	HEX. NUT M10-17		1				
105	151622-0	LEVER HOLDER COMPLETE		1				
106	941152-7	Ploska kovinska podložka 6		1				
107-1	265381-1	HEX. BOLT M6x16		1				
108	951063-8	Vzmetni zatič 3-16 AF500HP		1				
109	322679-0	VICE SCREW		1				
110	322209-7	Obročna zatezna matica		1				
111	911451-1	Vijak z nizko cilindrično glavo M8X30 LC1230		2				
112	311949-2	Vodilo pritrdilnega vijaka		1				
113-1	271072-4	Handle 100 silver new		1				
114	951166-8	Vzmetni zatič 5-24 HM1111C		1				
115	257157-0	Gumi tesnilo 8		1				
A01	782210-8	SOCKET WRENCH 17		1				
A02	192219-6	Zaščitna očala		1	*			
A03B_	A-86723	Žagin list T.C.T.S 305x60Tx25.4		1				
A04	411478-6	Stikalo za vklop/izklop		2				

Please order the parts with part number.

Print Date 18/1/2021

Model No.LC1230 METAL CUTTING SAW 305MM

Položaj	Številka dela	Opis	Sprememba	Količina	New/Old	Opcijsko 1	Opcijsko 2	Opomba
E01	645200-1	Dušilec zvoka		1				
E05A	151642-4	Ojnica 12, komplet		1				
E06A	233197-2	Tlačna spiralna vzmet 7 AN611		1				
E07A	257078-6	Gumi tesnilo 6		1				
E08A	265381-1	HEX. BOLT M6x16		1				
E09A	267133-6	Ploska kovinska podložka 6		1				
E10A	323885-0	Blokirni zatič 12		1				
E11A	344742-9	Blokadna plošča		1				
E12A	344743-7	Varnostno zapiralo LC1230		1				
E13-2A	346632-2	STOPPER PLATE		1				
E14A	911118-1	Vijak z nizko cilindrično glavo M4x12		2				
E15A	922331-6	Inbus vijak M6X20 BLS713		2				
E16A	961014-3	Zaporno tesnilo E-8 AK3622		1				

Please order the parts with part number.

Print Date 18/1/2021