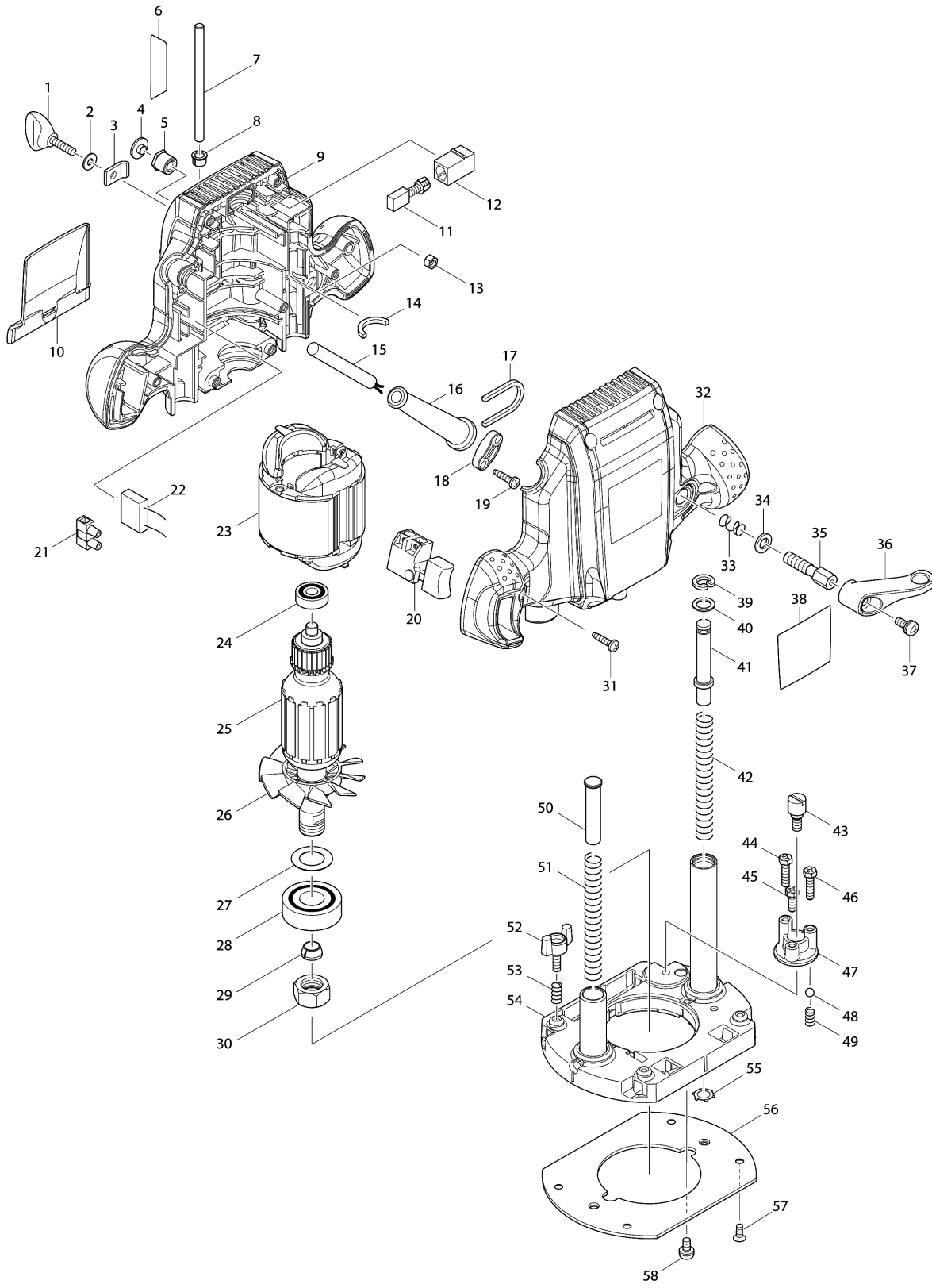


Model No.RP0900 ROUTER



Model No.RP0900 ROUTER

Položaj	Številka dela	Opis	Sprememba	Količina	New/Old	Opcijsko 1	Opcijsko 2	Opomba
001	251878-6	Vijak M5x20		1				
002	941101-4	Ploska podložka 5		1				
003	346007-5	Potisna ploščica		1				
004A	424156-9	Gumi kapica		1	*			
005	252094-3	Šesterokotna matica M8		1				
006	816924-8	Scale Label		1				
007	321948-6	Blokirna palica		1				
008	451035-8	Kazalec globine		1				
009	188696-8	Ohišje motorja		1				
C10	263002-9	Gumi zatič 4		3				
C20	263005-3	Gumi zatič 6		1				
D10		INC. 13,32						
010	450820-6	Ščitnik ostružkov		1				
011	181410-1	Grafitne ščetke CB-106		1	*			
011-1	194976-2	CARBON BRUSH SET CB-106	O	1				
012	643601-7	Držalo grafitnih ščetk 6-10 MT361		2				
013	931202-6	Šesterokotna matica M5 AN250HC		1				
014	443073-4	Protiprašna zaščita-filc		1				
015	665865-3	Kabel za električno napajanje 1.0-2-2.5		1				
016	682504-0	Uvodnik električnega kabla 10-85 HP1620		1				
017	443074-2	Protiprašna zaščita-filc		1				
018	687124-5	Blažilec napetosti		1				
019	266326-2	Pločevinasti vijak 4x18 UB1103		2				
020	651280-7	Stikalo SG115CDY-5		1				
021	654532-5	TERMINAL BLOCK TYPE 6E/1DS UC3030A		1				
022	645200-1	Dušilec zvoka		1				
023	594594-0	Stator 240V		1				
C11	654037-5	Insulated Terminal FV1.25-M3 HP1630		2				
024	210044-4	Kroglični ležaj 608DDW		1	*			
024-1	210200-6	BALL BEARING 608DDW	O	1				
025	513779-9	Rotor kpl. 240V RP0900		1				
D10		INC. 24,26-28						
026-1	240123-4	Vetrnica 72, novo 3620/RP0900		1				
027	267114-0	Ploska podložka 17		1				
028	211278-2	Kroglični ležaj 6203DDW GA7020		1				
029	763618-5	Vpenjalna glava 8mm		1				
030	763615-1	Matica vpenjalne glave		1				
031	266326-2	Pločevinasti vijak 4x18 UB1103		7				
032	188696-8	Ohišje motorja		1				

Model No.RP0900 ROUTER

Položaj	Številka dela	Opis	Sprememba	Količina	New/Old	Opcijsko 1	Opcijsko 2	Opomba
C10	263002-9	Gumi zatič 4		3				
C20	263005-3	Gumi zatič 6		1				
D10		INC. 9,13						
033	233110-0	Tlačna spiralna vzmet 8		1				
034	941202-8	Ploska podložka 8		1				
035A	266460-8	Nastavitveni vijak RP0900		1	*			
035-1A	266920-0	SET BOLT M8	S	1				
035-1B	266920-0	SET BOLT M8		1				
036	450821-4	Vzvod 47		1				
037	911213-7	Vijak z nizko cilindrično glavo M5x12		1				
038	866313-7	Nazivna ploščica modela RP0900		1				
039	962065-9	Zaščitni obroč R-15		1				
040	267047-9	Ploska podložka 10		1				
041-1	451524-3	Zatič 10		1				
042	231416-0	Tlačna spiralna vzmet 10		1				
043	251447-3	Vijak z ravno glavo M6		1				
044	265587-1	Vijak s šesterkotno glavo M5x20		1				
045	265586-3	Vijak s šesterkotno glavo M5x14		1				
046	265587-1	Vijak s šesterkotno glavo M5x20		1				
047	135264-8	Ustavljalec kpl.		1				
D10		INC. 43-46						
048	216022-2	Kovinska kroglica 7.0		1				
049	231419-4	Tlačna spiralna vzmet 5		1				
050	256651-9	Zatič 10		1				
051	231417-8	Tlačna spiralna vzmet 10		1				
052	265761-1	Zatezni vijak M5x16 3710		2				
053	231240-1	Tlačna spiralna vzmet 7		2				
054	158808-7	Podnožje, komplet		1				
055	259019-8	Pritisno-blokirna podložka 15		2				
056	450819-1	Base Plate		1				
057	912112-6	Vijak z vgreznjeno glavo M4x10		4				
058	911206-4	Vijak z nizko cilindrično glavo M5x10		2				
A01	164834-6	Paralelno vodilo 3620/RP0910/RP1110C/RP0900		1				
A02	781006-4	Montažni ključ 13		1				
A03	781011-1	Montažni ključ 22		1				
A04	763636-3	Vpenjalna glava 6mm, novo		1				
A05-1	194733-8	Šoba za odsesovanje prahu RP0900		1				
C10	213022-3	O Tesnilo 3		2				
C20	265774-2	Zatezni vijak M4x19		1				
A06B	824880-8	PLASTIC CARRYING CASE		1				

Model No.RP0900 ROUTER

Položaj	Številka dela	Opis	Sprememba	Količina	New/Old	Opcijsko 1	Opcijsko 2	Opomba
C10	163455-1	Zaponka novo		2				
A07B	D-30209	ROUTER BIT 3PCS/SET MM		1				

Please order the parts with part number.

Print Date 6/11/2020