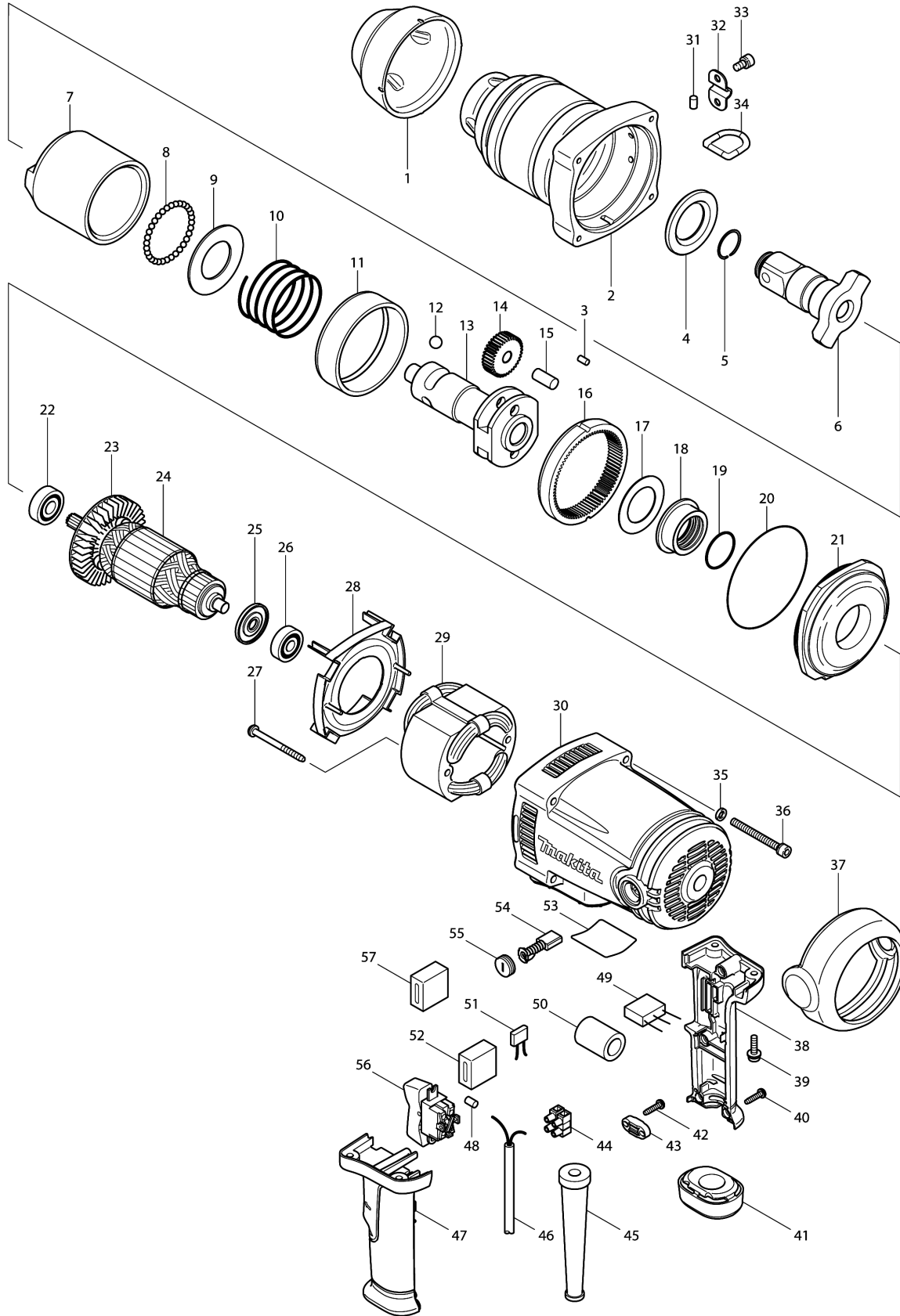


Model No.TW1000 IMPACT WRENCH





Model No.TW1000 IMPACT WRENCH

Položaj	Številka dela	Opis	Sprememba	Količina	New/Old	Opcijsko 1	Opcijsko 2	Opomba
001	421895-2	Sprednja zaščita		1				
002	154555-8	Ohišje udarnika		1				
003	256253-1	Zatič 5		2				
004	253909-7	Ploska podložka 35		1				
005	231921-7	Obročna vzmet 22		1				
006	325587-4	Nakovalo		1				
007	325415-3	Udarnik		1				
008	216002-8	Kovinska kroglica 4.8		32				
009	253712-6	Ploska kovinska podložka 36		1				
010-1	231211-8	Tlačna spiralna vzmet 36		1				
011	333112-7	Gumi tesnilo 79		1				
012	216010-9	Kovinska kroglica 10.3		2				
013-1	324666-5	Vreteno TW1000		1				
014	227149-3	Zobnik sklopke 37		2				
015	256051-3	Zatič 10		2				
016	221815-4	Notranji zobnik 82		1				
017	267170-0	Ploska kovinska podložka 34		1				
018	310154-8	Ležajno ohišje		1				
019	213459-4	O tesnilo 32		1				
020	213855-6	O Tesnilo 95		1				
021	317841-0	Pokrov ohišja udarnega vijačnika		1				
022	211137-0	Kroglični ležaj 6201LLU		1				
023	240003-4	Vetrnica 80		1				
024	516919-8	Rotor (kpl.) 240V		1				
D10		INC. 22,23,25,26						
025	681665-3	Izolacijska podložka MHW710		1				
026	211066-7	Kroglični ležaj 6200LLB		1				
027	265345-5	Vijak s šeststrobo glavo M5x60		2				
028	418814-7	Zračna plošča		1				
029	528940-5	Stator kpl. 240V TW1000		1				
C10	654020-2	Vzmetni obroč priklopa na vodilo ščetk UC3030A		2				
C20	654502-4	Konektor P-2 GA9040S		2				
030	154556-6	Ohišje motorja komplet		1				
C10	643653-8	Držalo grafitnih ščetk 6.5-13.5		2				
031	263005-3	Gumi zatič 6		1				
032	345517-9	Plate		1				
033	266157-9	Inbus vijak M6x12		2	*			
033-1	922311-2	Inbus vijak M6X12 PC1100	S	2				
034	282018-5	D-Ring		1				
035	941151-9	Ploska kovinska podložka 6		4				

Model No.TW1000 IMPACT WRENCH

Položaj	Številka dela	Opis	Sprememba	Količina	New/Old	Opcijsko 1	Opcijsko 2	Opomba
036-1	265538-4	Inbus vijak M6x60		4				
037	421896-0	Zadnji pokrovč udarnega vijačnika		1				
038	183935-1	Set ročaja		1				
D10		INC. 47						
039	911233-1	Vijak z nizko cilindrično glavo M5x20		4				
040	265995-6	Samovrezni vijak 4X18 HP1620		4				
041	421897-8	BUMPER		1				
042	265995-6	Samovrezni vijak 4X18 HP1620		2				
043	687052-4	Blažilec napetosti		1				
044	654531-7	TERMINAL BLOCK 2P		1				
045	682564-2	Gumi uvodnica kabla DA4031		1				
046	665865-3	Kabel za električno napajanje 1.0-2-2.5		1				
047	183935-1	Set ročaja		1				
D10		INC. 38						
048	263005-3	Gumi zatič 6		1				
049	645253-0	NOISE SUPPRESSOR		1				
050	685722-9	Gobasta podložka		1				
051	646755-9	RESIPCOR		1				
052	685725-3	Gobasta podložka BO3700		1				
053	861265-7	Nazivna ploščica modela TW1000		1				
054	181044-0	Grafitne ščetke CB-153, 2012NB		1				
055	643650-4	Pokrovček držala ščetk 6.5x18 2012NB		2	*			
055-1	643650-4	Pokrovček držala ščetk 6.5x18 2012NB	O	2				
056	651572-4	Stikalo SL220SD-19		1				
057	685725-3	Gobasta podložka BO3700		1				
058	231212-6	Tlačna spiralna vzmet 49		1				
059	253713-4	Ploska kovinska podložka 35		1				
A01	122727-3	SIDE GRIP ASS'Y		1				
C10	152624-9	GRIP 36 COMPLETE		1				
C20	266358-9	R.H SQUARE NECK BOLT M8X50		1				
C30	312743-5	GRIP BASE		1				
C40	345097-5	BELT		1				
A02	134872-2	Natikalni ključ 41-80mm, 1 M27		1				
D10		INC. A03,A04						
A03	213570-2	O Tesnilo 44		1				
A04	256284-0	Pin 5 TW1000		1				
A05	824737-3	Plastični transportni kovček TW1000		1				

Model No.TW1000 IMPACT WRENCH

Položaj	Številka dela	Opis	Sprememba	Količina	New/Old	Opcijsko 1	Opcijsko 2	Opomba
C11	163467-4	Zapiralo za DK1804		2				

Please order the parts with part number.

Print Date 21/12/2020