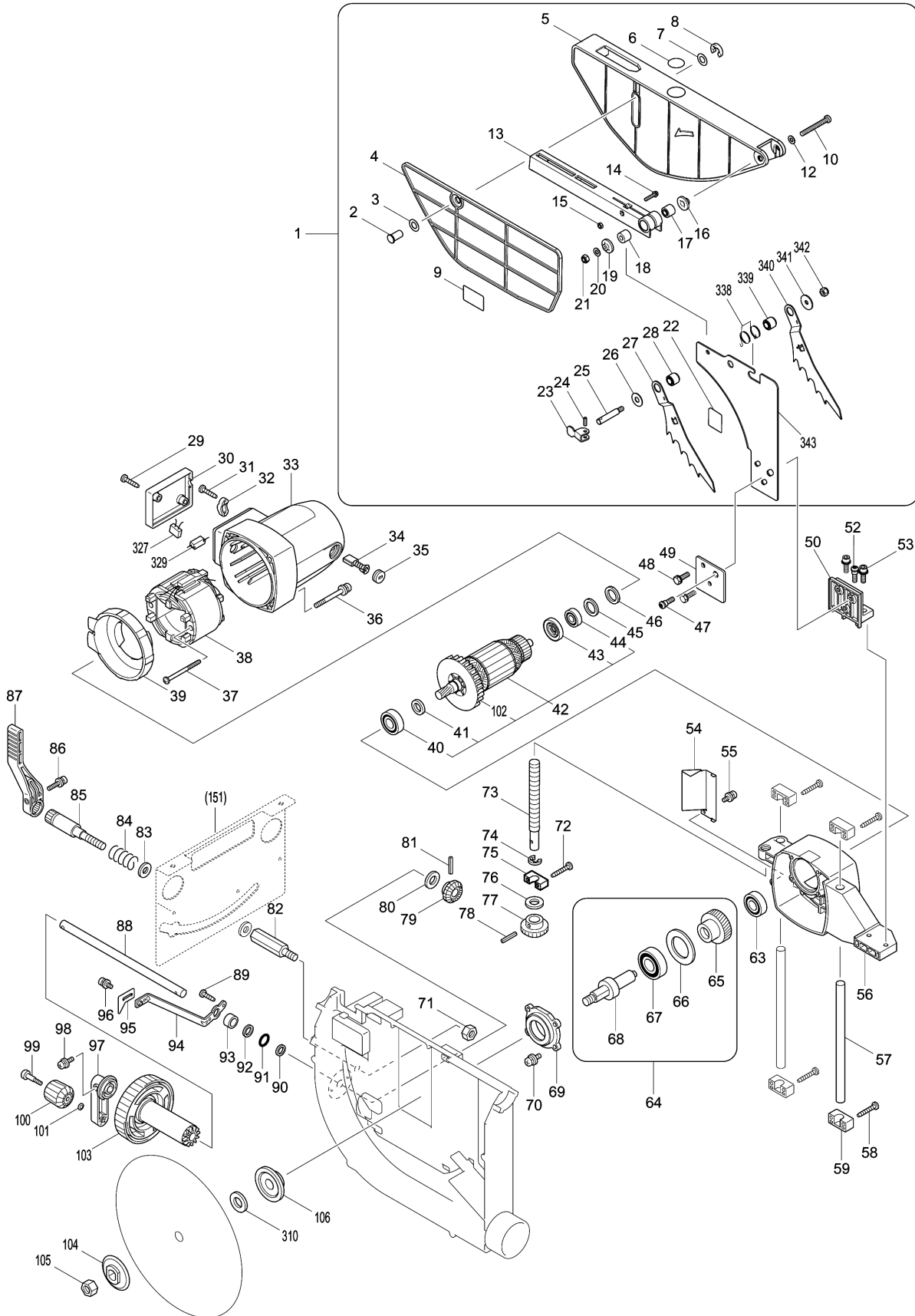
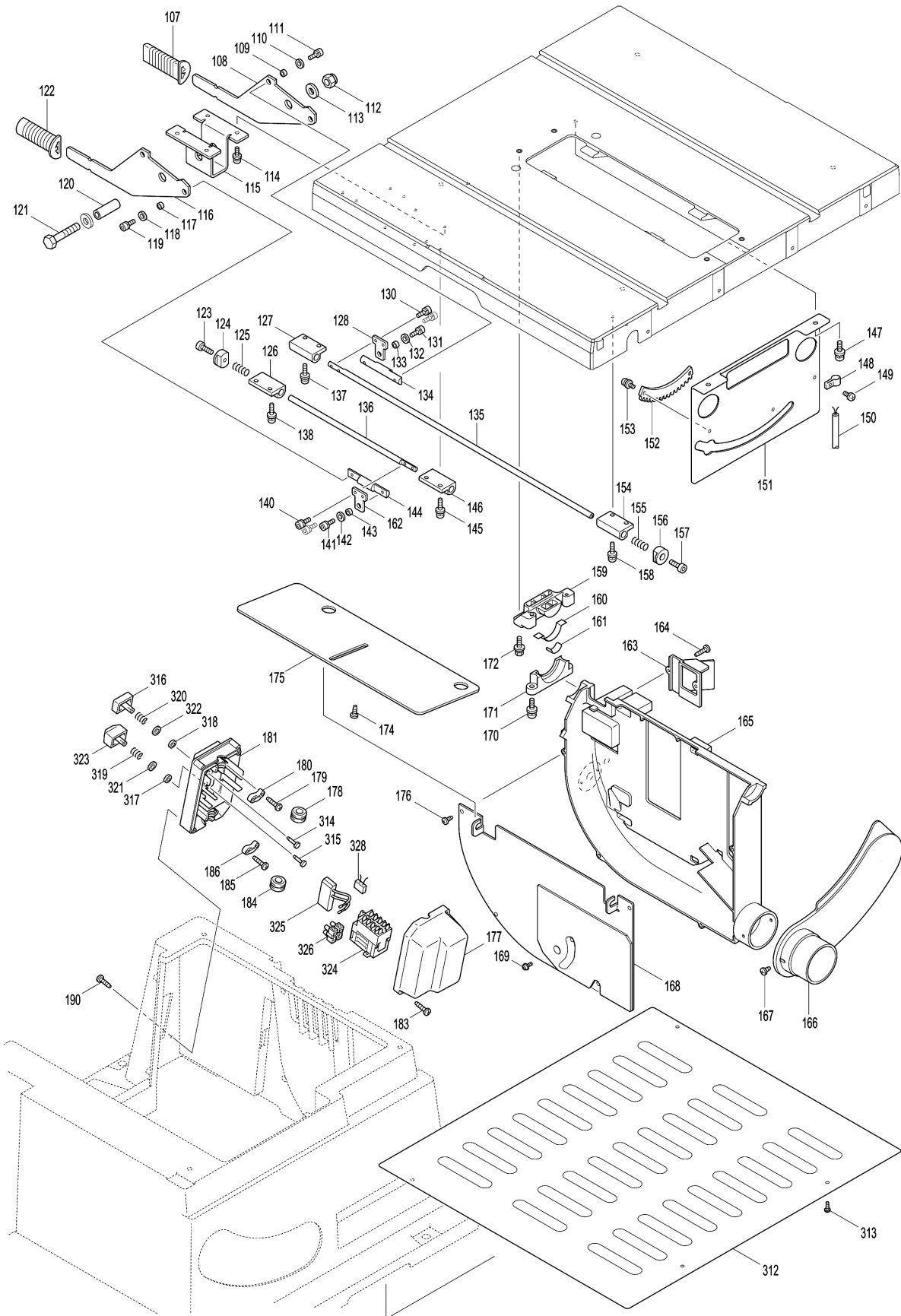


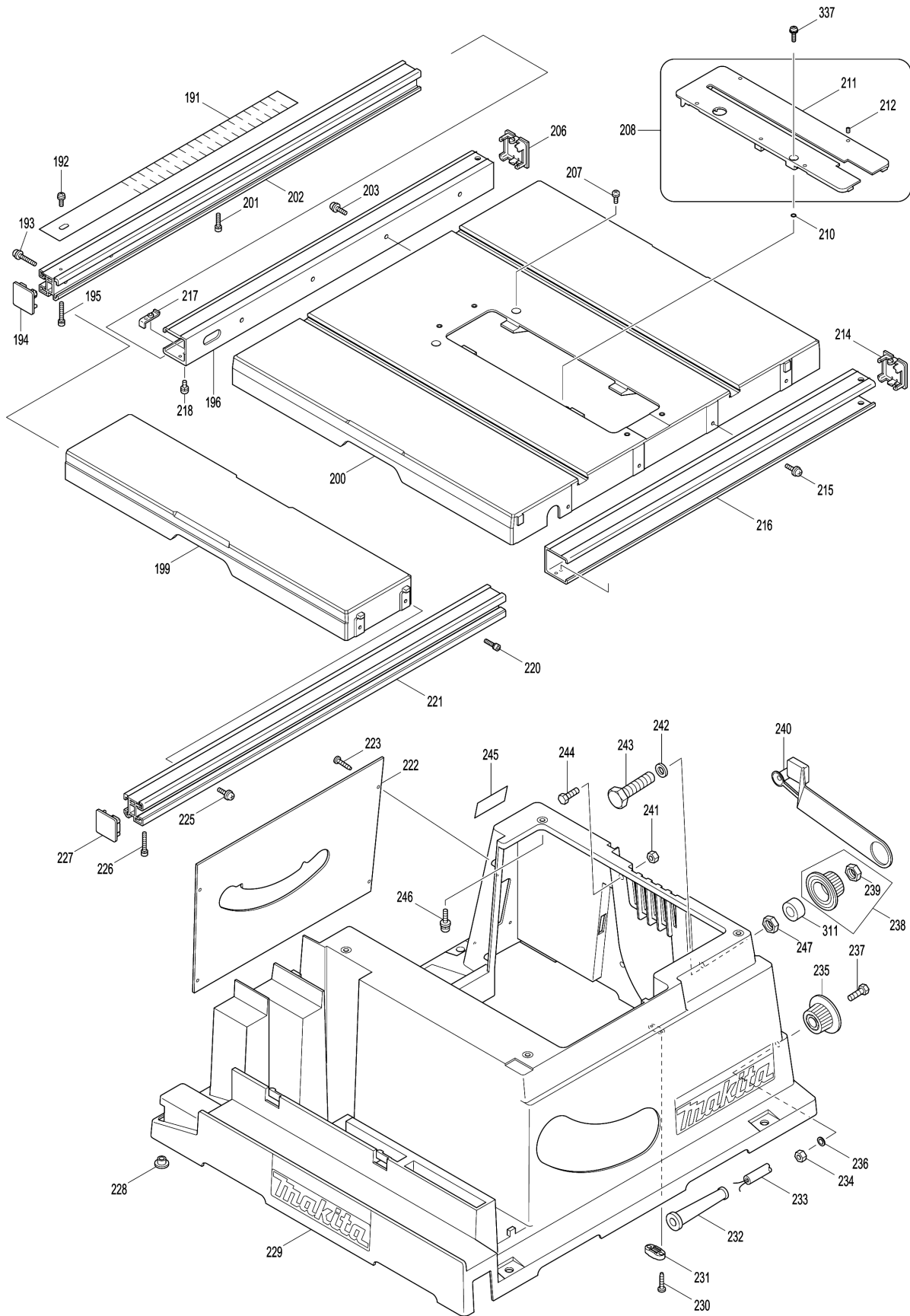
Model No.2704N 260MM TABLE SAW



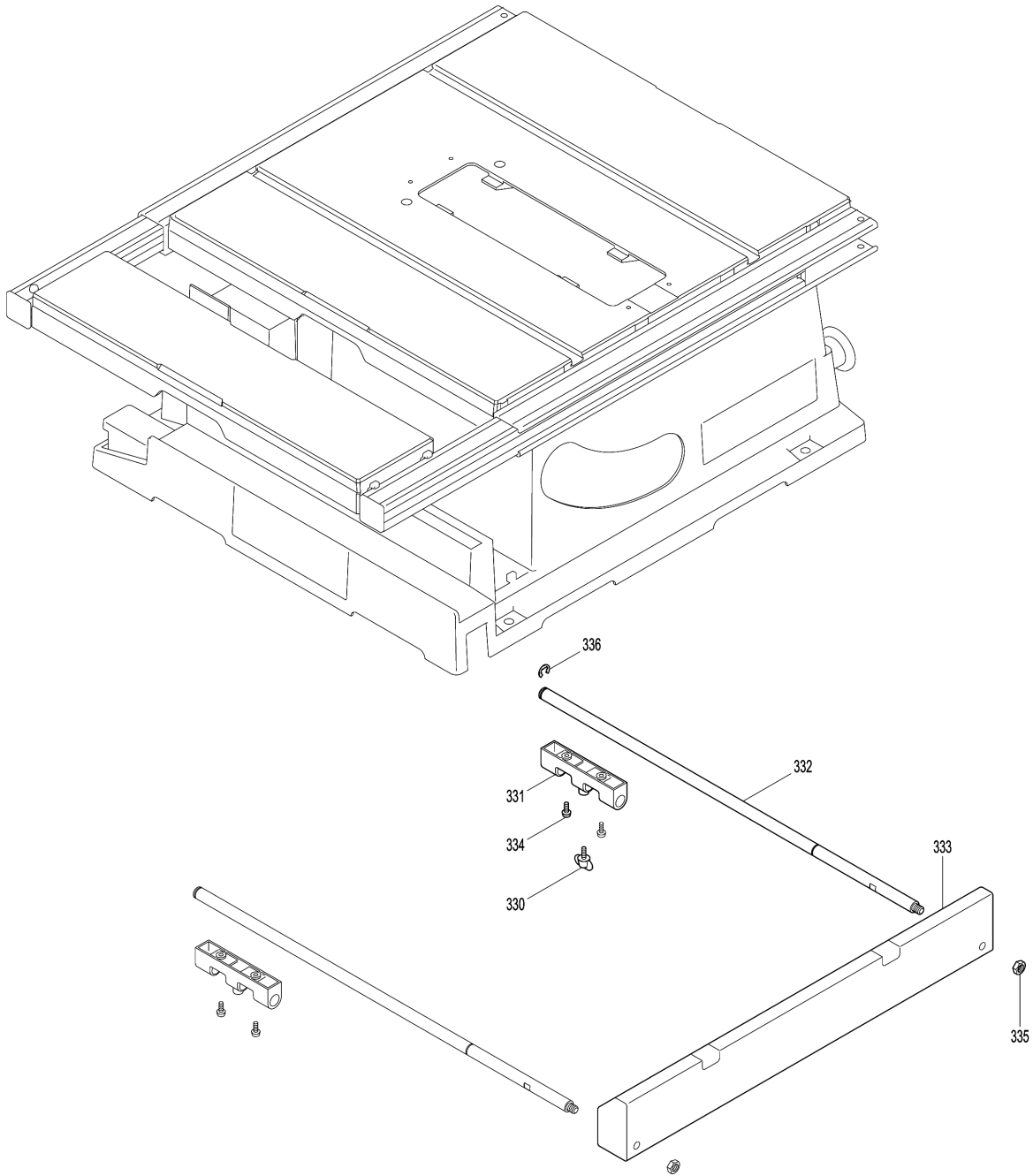
Model No.2704N 260MM TABLE SAW



Model No.2704N 260MM TABLE SAW



Model No.2704N 260MM TABLE SAW



Model No.2704N 260MM TABLE SAW

Položaj	Številka dela	Opis	Sprememba	Količina	New/Old	Opcijsko 1	Opcijsko 2	Opomba
001	123998-5	SAFETY GUARD ASSEMBLY		1				
D10		INC. 2-10,12-28,338-343						
002	268135-5	Blokirni zatič 10		1				
003	253758-2	Ploska kovinska podložka 10		1				
004	418910-1	Sub cover		1	*			
004-1	458606-2	SUB COVER	X	1				
005	457741-3	COVER		1				
006	813L22-1	CAUTION LABEL		1				
007	253758-2	Ploska kovinska podložka 10		1				
008	961015-1	Zaporno tesnilo E-9		1				
009	890408-4	CAUTION LABEL		1				
010	251558-4	TORX-PLUS BOLT M6X50		1				
012	941151-9	Ploska kovinska podložka 6		1				
013	457740-5	TOP GUARD		1				
014	911138-5	Vijak z nizko cilindrično glavo M4x20		1				
015	931102-0	Šesterokotna matica M4		1				
016	344533-8	COLLAR		1				
017	326990-2	SLEEVE 6		1				
018	326990-2	SLEEVE 6		1				
019	344533-8	COLLAR		1				
020	941151-9	Ploska kovinska podložka 6		1				
021	252014-7	Šesterokotna matica M6-10 N9500B		1				
022	817G70-2	INDICATION LABEL		1				
023	345583-6	Varnostno zapiralo 2704		1				
024	951104-0	Vzmetni zatič 4-12 HP2010N		1				
025	326989-7	LOCK SHAFT		1				
026	253731-2	Ploska podložka 8		1				
027	347233-9	FINGER R		1				
028	326991-0	SLEEVE 8		1				
029	265995-6	Samovrezni vijak 4X18 HP1620		2	*			
029-1	265A48-7	TAPPING SCREW 4X18	O	2				
030	416341-8	Pokrov		1				
031	265995-6	Samovrezni vijak 4X18 HP1620		2	*			
031-1	265A48-7	TAPPING SCREW 4X18	O	2				
032	687054-0	PCRAIN RELIEF		1				
033	154602-5	Ohišje motorja komplet		1				
C10	643653-8	Držalo grafitnih ščetk 6.5-13.5		2				
034	181044-0	Grafitne ščetke CB-153, 2012NB		1				
035	643650-4	Pokrovček držala ščetk 6.5x18 2012NB		2				

Model No.2704N 260MM TABLE SAW

Položaj	Številka dela	Opis	Sprememba	Količina	New/Old	Opcijsko 1	Opcijsko 2	Opomba
036	911383-2	Vijak z nizko cilindrično glavo M6X60 LC1230		4				
037	266029-8	Pločevinasti vijak 5x65 GA7030		2	*			
037-1	266352-1	Samovrezni vijak 5x65	O	2				
038	599546-6	FIELD ASS'Y 220-240V		1				
C10	654020-2	Vzmetni obroč priklopa na vodilo ščetk UC3030A		2				
C20	654553-7	Konektor 34137		2				
039	416331-1	Zračna plošča		1				
040	211228-7	Kroglični ležaj 6202DDW GA7050		1				
041	253147-1	Ploska kovinska podložka 15		1				
042	518765-5	ARMATURE ASS'Y 240V		1				
D10		INC. 40,41,43,44,102						
043	681640-9	Izolacijska podložka		1				
044	211088-7	Kroglični ležaj 6000DDW 9526NB		1				
045	253198-4	Ploska podložka 18		1				
046	261129-9	PVC podložka 18		1				
047	251559-2	TORX-PLUS BOLT M6X20		1				
048	921331-3	Vijak s šesterokotno glavo M6X20 2704		2				
049	347235-5	PRESSURE PLATE		1				
050	319602-4	KNIFE HOLDER		1				
052	251559-2	TORX-PLUS BOLT M6X20		1				
053	922334-0	HEX. SOCKET HEAD BOLT M6X20		2				
054	344536-2	GEAR HOUSING PLATE		1				
055	911213-7	Vijak z nizko cilindrično glavo M5x12		1				
056	126760-7	GEAR HOUSING COMPLETE		1				
C10	263005-3	Gumi zatič 6		1				
057	323736-7	GUIDE BAR		2				
058	266040-0	Pločevinasti vijak CT 4x25		8				
059	416340-0	GUIDE BAR RETAINER		4				
063	211051-0	Kroglični ležaj 609LLB		1				
064	154595-6	Končno vreteno		1				
D10		INC. 65-68						
065	226602-6	Eliptični zobnik 42 2704		1				
066	267170-0	Ploska kovinska podložka 34		1				
067	211278-2	Kroglični ležaj 6203DDW GA7020		1				
068	324556-2	Vreteno 2704		1				
069	316933-2	BEARING BOX		1				
070	911233-1	Vijak z nizko cilindrično glavo M5x20		4				
071	931502-4	Šestroba matica M10 LF1000		1				

Please order the parts with part number.

Print Date 21/12/2020

Model No.2704N 260MM TABLE SAW

Položaj	Številka dela	Opis	Sprememba	Količina	New/Old	Opcijsko 1	Opcijsko 2	Opomba
072	266040-0	Pločevinasti vijak CT 4x25		2				
073	322968-3	SCREW BAR		1				
074	961016-9	Zaporno tesnilo E-10		1				
075	416339-5	SCREW BAR RETAINER		1				
076	941302-4	FLAT WASHER 12		1				
077	226747-0	Ravni stožčasti zobnik 2703		1				
078	951116-3	Vzmetni zatič 4-20 AT450H		1				
079	226747-0	Ravni stožčasti zobnik 2703		1				
080	941302-4	FLAT WASHER 12		1				
081	951116-3	Vzmetni zatič 4-20 AT450H		1				
082	324562-7	Lock lever connector		1				
083	253024-7	Ploska podložka 10		2				
084	231315-6	Tlačna spiralna vzmet 14		1				
085	322967-5	LOCK LEVER SHAFT		1				
086	922232-8	Inbus vijak M5X20 JS3200		1				
087	272248-6	Vzvod 120		1				
C10	931202-6	Šesterokotna matica M5 AN250HC		1				
088	324563-5	Handle Shaft		1				
089	266034-5	Pločevinasti vijak 5604R		2				
090	253143-9	Ploska kovinska podložka 12		1				
091	213107-5	O Tesnilo 12		1				
092	253052-2	Ploska podložka 12		1				
093	214114-1	Drсни ležaj 12		1				
094	345520-0	PCAY		1				
095	344543-5	POINTER		1				
096	922103-9	Inbus vijak M4X6 2702		1				
097	271074-0	Ekscenier 60		1				
C10	931202-6	Šesterokotna matica M5 AN250HC		1				
098	911223-4	Vijak z nizko cilindrično glavo M5x16		1				
099	251382-5	Vijak z nizko cilindrično glavo M5		1				
100	271423-1	Gumb 32		1				
101	267010-2	Ploska podložka 5		1				
102	240003-4	Vetrnica 80		1				
103	271073-2	HANDLE 100		1				
104	224482-4	OUTER FLANGE 53		1				
105	252155-9	Šesterokotna matica M12-19		1				
106	224401-0	INNER FLANGE 53		1				
107	273523-3	GRIP		1				
108	345534-9	HANDLE PLATE		1				
109	257161-9	Gumi tesnilo 4		1				

Model No.2704N 260MM TABLE SAW

Položaj	Številka dela	Opis	Sprememba	Količina	New/Old	Opcijsko 1	Opcijsko 2	Opomba
110	941051-3	Ploska podložka 4		1				
111	922116-0	HEX. SOCKET HEAD BOLT M4X12		1				
112	252130-5	Matica M10-17		1				
113	941251-5	Ploska kovinska podložka 10 RP1800		2				
114	911223-4	Vijak z nizko cilindrično glavo M5x16		4				
115	345539-9	HANDLE PLATE HOLDER		1				
116	345534-9	HANDLE PLATE		1				
117	257161-9	Gumi tesnilo 4		1				
118	941051-3	Ploska podložka 4		1				
119	922116-0	HEX. SOCKET HEAD BOLT M4X12		1				
120	257753-4	Tulec 10		1				
121	265536-8	Vijak s šeststrobo glavo M16x65		1				
122	273523-3	GRIP		1				
123	265382-9	Inbus vijak M5x20		1				
124	324559-6	HOOK RING		1				
125	233229-5	Tlačna spiralna vzmet 8		1				
126	418655-1	Rod Holder		1				
127	418655-1	Rod Holder		1				
128	345535-7	Spojna ploščica 2704		1				
130	922116-0	HEX. SOCKET HEAD BOLT M4X12		2				
131	922116-0	HEX. SOCKET HEAD BOLT M4X12		1				
132	941051-3	Ploska podložka 4		1				
133	257161-9	Gumi tesnilo 4		1				
134	324675-4	ROD JOINT		1				
135	324673-8	Ojnica R		1				
136	324674-6	Ojnica F		1				
137	911128-8	Vijak z nizko cilindrično glavo M4x16		2				
138	911128-8	Vijak z nizko cilindrično glavo M4x16		2				
140	922116-0	HEX. SOCKET HEAD BOLT M4X12		2				
141	922116-0	HEX. SOCKET HEAD BOLT M4X12		1				
142	941051-3	Ploska podložka 4		1				
143	257161-9	Gumi tesnilo 4		1				
144	324675-4	ROD JOINT		1				
145	911128-8	Vijak z nizko cilindrično glavo M4x16		2				
146	418655-1	Rod Holder		1				
147	911323-0	Vijak z nizko cilindrično glavo M6X16 LS1013		2				
148	687049-3	PCRAIN RELIEF		1				

Model No.2704N 260MM TABLE SAW

Položaj	Številka dela	Opis	Sprememba	Količina	New/Old	Opcijsko 1	Opcijsko 2	Opomba
149	251308-7	Vijak z vgreznjeno glavo M4x10 3703		1				
150	664094-5	POWER SUPPLY CORD 1.5-5-0.5		1				
151	345628-0	PLATE		1				
152	416333-7	Nastavitvena zobata plošča		1				
153	911213-7	Vijak z nizko cilindrično glavo M5x12		2				
154	418655-1	Rod Holder		1				
155	233229-5	Tlačna spiralna vzmet 8		1				
156	324559-6	HOOK RING		1				
157	265382-9	Inbus vijak M5x20		1				
158	911128-8	Vijak z nizko cilindrično glavo M4x16		2				
159	318020-3	ADJUST BLOCK		1				
160	344529-9	Vodilo		2				
161	232174-1	Listnata vzmet		2				
162	345535-7	Spojna ploščica 2704		1				
163	416439-1	DUPC GUIDE		1				
164	266034-5	Pločevinasti vijak 5604R		2				
165	318253-0	FRAME		1				
166	418917-7	DUPC JOINT		1				
167	266061-2	Pločevinasti vijak BIND CT 4x8		2				
168	154599-8	FRAME COVER		1				
169	911114-9	Vijak z nizko cilindrično glavo M4x10		1				
170	911333-7	Vijak z nizko cilindrično glavo M6X20 HM0830T		4				
171	416332-9	FRAME RETAINER		2				
172	265460-5	HEX. BOLT M6X20		2				
174	266300-0	TAPPING SCREW 4X18		2				
175	413097-4	SLIDE COVER		1				
176	266035-3	Pločevinasti vijak CT 5x12		4				
177	418918-5	SWITCH BOX		1				
178	682511-3	GROMMET		1	*			
178-1	682103-8	GROMMET	<	1				
179	265995-6	Samovrezni vijak 4X18 HP1620		2	*			
179-1	265A48-7	TAPPING SCREW 4X18	O	2				
180	687054-0	PCRAIN RELIEF		1				
181	418912-7	SWITCH BASE		1				
183	265995-6	Samovrezni vijak 4X18 HP1620		2	*			
183-1	265A48-7	TAPPING SCREW 4X18	O	2				
184	682511-3	GROMMET		1	*			
184-1	682103-8	GROMMET	<	1				

Model No.2704N 260MM TABLE SAW

Položaj	Številka dela	Opis	Sprememba	Količina	New/Old	Opcijsko 1	Opcijsko 2	Opomba
185	265995-6	Samovrezni vijak 4X18 HP1620		2	*			
185-1	265A48-7	TAPPING SCREW 4X18	O	2				
186	687052-4	Blažilec napetosti		1				
190	266192-7	Pločevinasti vijak 4x14 GA9040S		3				
191	816844-6	INNER SCALE PLATE		1				
192	251308-7	Vijak z vgreznjeno glavo M4x10 3703		1				
193	911253-5	Vijak z nizko cilindrično glavo M5X30 AT-3630		2				
194	418908-8	Končni pokrov vodila		1				
195	922146-1	Inbus vijak M4X25 2704		1				
196	154705-5	FRONT OUTER RAIL COMPLETE		1				
C10	816843-8	OUTER SCALE PLATE		1				
199	317877-9	Sub table		1				
200	158952-0	TABLE COMPLETE		1				
201	922126-7	Inbus vijak M4X16 HR3850K		1				
202	158104-3	Sprednje notranje vodilo krožne žage		1				
203	911233-1	Vijak z nizko cilindrično glavo M5x20		4				
206	418907-0	OUTER RAIL END		1				
207	265045-7	+ PAN HEAD SCREW M5X18		2				
208	126901-5	CENTER COVER ASSEMBLY		1				
210	213023-1	O tesnilo 4		1				
211	319717-7	CENTER COVER		1				
212	266264-8	Inbus vijak M5x6 SS610D		4				
214	418907-0	OUTER RAIL END		1				
215	911233-1	Vijak z nizko cilindrično glavo M5x20		4				
216	317867-2	REAR OUTER RAIL		1				
217	345529-2	RAIL STOPPER		1				
218	251308-7	Vijak z vgreznjeno glavo M4x10 3703		1				
220	922126-7	Inbus vijak M4X16 HR3850K		1				
221	158103-5	Zadnje notranje vodilo krožne žage		1				
222	345533-1	BASE FRONT COVER		1				
223	266192-7	Pločevinasti vijak 4x14 GA9040S		4				
225	911253-5	Vijak z nizko cilindrično glavo M5X30 AT-3630		2				
226	922146-1	Inbus vijak M4X25 2704		1				
227	418908-8	Končni pokrov vodila		1				
228	286212-1	Pokrov 20		4				
229	154608-3	Osnovna plošča krožne žage		1				
C10	810107-2	CAUTION LABEL		1				

Model No.2704N 260MM TABLE SAW

Položaj	Številka dela	Opis	Sprememba	Količina	New/Old	Opcijsko 1	Opcijsko 2	Opomba
C20	819176-0	MAKITA LOGO PLATE		3				
230	265995-6	Samovrezni vijak 4X18 HP1620		2	*			
230-1	265A48-7	TAPPING SCREW 4X18	O	2				
231	687052-4	Blažilec napetosti		1				
232	682516-3	Gumi uvodnica kabla 9.3-85		1	*			
232-1	682504-0	Uvodnik električnega kabla 10-85 HP1620	O	1				
233	665865-3	Kabel za električno napajanje 1.0-2-2.5		1				
234	931302-2	Šesterokotna matica M6		2				
235	271318-8	Gumb 37		2				
236	941151-9	Ploska kovinska podložka 6		2				
237	921342-8	Vijak s šeststrobo glavo M6X25 LF1000		2				
238	271320-1	Gumb 37		1				
D10		INC. 239						
239	252197-3	Šestroba matica M14		1				
240	421926-7	Držalo		1				
241	931402-8	Šesterokotna matica M8		1				
242	253797-2	Ploska kovinska podložka 14 JR3030		1				
243	265537-6	Vijak s šeststrobo glavo M14x65		1				
244	921462-8	Vijak s šeststrobo glavo M8X40 2704		1				
245	854B85-8	2704N NAME PLATE		1				
246	911344-2	Vijak z nizko cilindrično glavo M6X25 2702		4				
247	252197-3	Šestroba matica M14		1				
310	257262-3	Gumi tesnilo 16		1				
311	262559-7	Tulec 14		1				
312	345536-5	Base under cover		1				
313	266192-7	Pločevinasti vijak 4x14 GA9040S		4				
314	418618-7	Zatič		1				
315	418618-7	Zatič		1				
316	418616-1	SWITCH BUTTON ON		1				
317	443103-1	FELT RING 6		1				
318	443103-1	FELT RING 6		1				
319	231025-5	Tlačna spiralna vzmet 8		1				
320	231025-5	Tlačna spiralna vzmet 8		1				
321	253186-1	Ploska podložka 7		1				
322	253186-1	Ploska podložka 7		1				
323	418617-9	SWITCH BUTTON OFF		1				
324	652772-9	Rele 305.232.01		1				
325	631613-2	Elektronsko vezje mehkega zagona		1				

Model No.2704N 260MM TABLE SAW

Položaj	Številka dela	Opis	Sprememba	Količina	New/Old	Opcijsko 1	Opcijsko 2	Opomba
326	654561-8	TERMINAL BLOCK		1				
327	645006-7	Dušilec zvoka		1				
328	645105-5	NOISE SUPPRESSOR		1				
329	646049-2	Povezovalna sponka		1				
330	265740-9	Vijak M5x15		2				
331	317879-5	Slide rod holder		2				
332	324564-3	Rear rod		2				
333	345537-3	Rear table		1				
334	922221-3	Inbus vijak M5x16		4				
335	931502-4	Šestroba matica M10 LF1000		2				
336	961016-9	Zaporno tesnilo E-10		2				
337	911233-1	Vijak z nizko cilindrično glavo M5x20		1				
338	232387-4	TORSION SPRING 17		1				
339	326991-0	SLEEVE 8		1				
340	347232-1	FINGER L		1				
341	253010-8	Ploska kovinska podložka 6		1				
342	252014-7	Šesterokotna matica M6-10 N9500B		1				
343	347234-7	RIVING KNIFE		1				
A01	B-17712	T.C.T. SAW BLADE 260x30x24T		1				
A02	419093-0	JOINT		1				
A03	457742-1	PUSH STICK		1				
A04	781038-1	WRENCH 19		1				
A05	782024-5	Montažni ključ 13-22		1				
A06	783203-8	Inbus ključ 5 AS1212LG		1				
A07	122734-6	Kotni mejnik		1	*			
D10		COMPO-PARTS			*			
A07-1	127069-0	ANGLE RULE ASSEMBLY	<	1				
D10		COMPO-PARTS						
A08	122739-6	Kotni mejnik		1				
D10		COMPO-PARTS						

Please order the parts with part number.

Print Date 21/12/2020