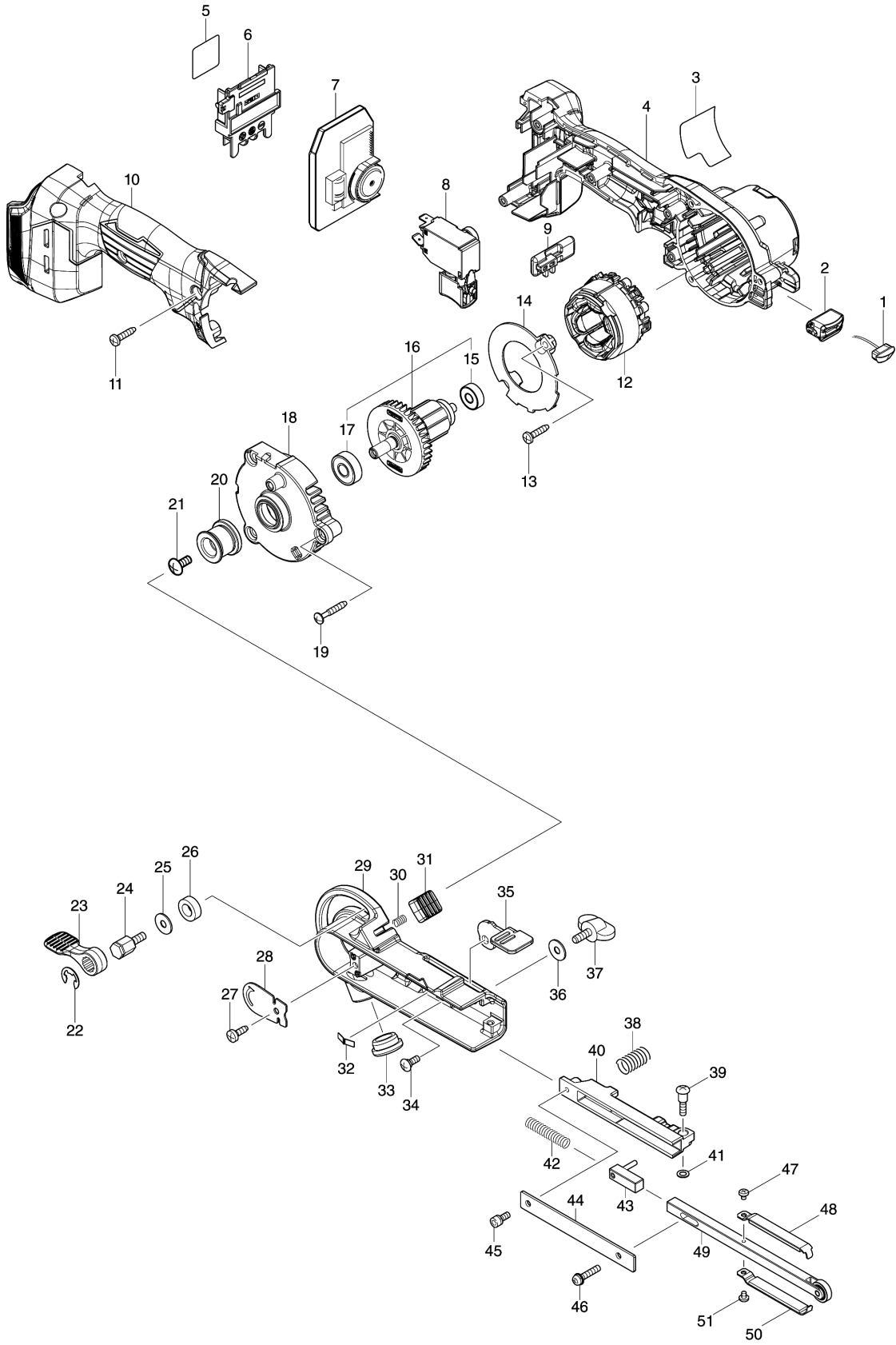


Model No.DBS180 9MM CORDLESS BELT SANDER



Model No.DBS180 9MM CORDLESS BELT SANDER

Položaj	Številka dela	Opis	Sprememba	Količina	New/Old	Opcijsko 1	Opcijsko 2	Opomba
001	620D54-1	LED CIRCUIT		1				
002	412719-3	LED HOUSING		1				
003	857S44-3	DBS180 NAME PLATE		1				
004	183R39-7	MOTOR HOUSING HANDLE COVER SET		1				
C10	263005-3	Gumi zatič 6		2				
D10		INC. 10						
005	857S52-4	DBS180 SERIAL NO. LABEL		1				
006	643874-2	TERMINAL		1				
007	620D53-3	CONTROLLER		1				
008	651493-0	SWITCH C3JW-4CM-1L		1				
009	412720-8	CHANGE LEVER		1				
010	183R39-7	MOTOR HOUSING HANDLE COVER SET		1				
C10	263005-3	Gumi zatič 6		2				
D10		INC. 4						
011	266326-2	Pločevinasti vijak 4x18 UB1103		5				
012	629A24-9	STATOR		1				
013	266326-2	Pločevinasti vijak 4x18 UB1103		2				
014	412718-5	BAFFLE PLATE		1				
015	210031-3	BALL BEARING 606DDW		1				
016	519645-8	ROTOR ASSY		1				
D10		INC. 15,17						
017	210005-4	Kroglični ležaj 608DDW 432*serija		1				
018	312A10-4	BRACKET		1				
019	265999-8	Pločevinasti vijak 4x25 GA9020		3				
020	317522-6	Vodilni valj		1				
021	265092-8	Vijak M5x12		1				
022	961014-3	Zaporno tesnilo E-8 AK3622		1				
023	272229-0	Vzvod 40		1				
024	265494-8	Vijak s šestrobo glavo M5x13		1				
025	253807-5	Ploska kovinska podložka 5 LS0714		1				
026	257249-5	Gumi tesnilo 8		1				
027	266026-4	Samovrezni vijak CT 4X12 UC3030A		1				
028	345196-3	SAFETY COVER		1				
029	140U96-6	PULLEY COVER COMPLETE		1				
030	231026-3	Tlačna spiralna vzmet 4 LS0714		1				
031	412721-6	KNOB		1				
032	232185-6	Listnata vzmet		1				

Model No.DBS180 9MM CORDLESS BELT SANDER

Položaj	Številka dela	Opis	Sprememba	Količina	New/Old	Opcijsko 1	Opcijsko 2	Opomba
033	421198-4	Pokrov		1				
034	265028-7	PCEPPED SCREW M4X11		1				
035	345197-1	Cam Lever		1				
036	253807-5	Ploska kovinska podložka 5 LS0714		1				
037	265720-5	Krilni vijak M5x14		1				
038	233333-0	Tlačna spiralna vzmet 10		1				
039	265090-2	Vijak z nizko cilindrično glavo M4x20		1				
040	317525-0	Potezno vodilo kpl		1				
041	941052-1	Ploska kovinska podložka 4 AN711H		1				
042	233332-2	Tlačna spiralna vzmet 6		1				
043	153312-1	Napenjalni mehanizem		1				
044	345195-5	Pokrov vodila		1				
045	922111-0	Inbus vijak M4X10 BLS713		1				
046	911138-5	Vijak z nizko cilindrično glavo M4x20		1				
047	265040-7	Vijak z nizko cilindrično glavo M3x4		1				
048	153314-7	Prislon 9, komplet		1				
049	153310-5	ALU ohišje 9 kpl.		1				
050	153314-7	Prislon 9, komplet		1				
051	265040-7	Vijak z nizko cilindrično glavo M3x4		1				
A01	A-34469	Brusni trak 533x9, K80 (set 10 kos)		1				
A02	122652-8	Dust Nozzle Assembly		1				
A03	140W02-3	GRIP BASE COMPLETE		1				
A04	144163-3	GRIP 36 COMPLETE		1				

Please order the parts with part number.

Print Date 16/12/2020